

**КОНФОРКИ ЭЛЕКТРИЧЕСКИЕ ЧУГУННЫЕ**  
**РУКОВОДСТВО ПО ЭКСПЛУАТАЦИИ**  
**КЭЧ-00.000 РЭ**



**По вопросам продаж и поддержки обращайтесь:**

Архангельск (8182)63-90-72	Казань (843)206-01-48	Новокузнецк (3843)20-46-81	Смоленск (4812)29-41-54
Астана +7(7172)727-132	Калининград (4012)72-03-81	Новосибирск (383)227-86-73	Сочи (862)225-72-31
Астрахань (8512)99-46-04	Калуга (4842)92-23-67	Омск (3812)21-46-40	Ставрополь (8652)20-65-13
Барнаул (3852)73-04-60	Кемерово (3842)65-04-62	Орел (4862)44-53-42	Сургут (3462)77-98-35
Белгород (4722)40-23-64	Киров (8332)68-02-04	Оренбург (3532)37-68-04	Тверь (4822)63-31-35
Брянск (4832)59-03-52	Краснодар (861)203-40-90	Пенза (8412)22-31-16	Томск (3822)98-41-53
Владивосток (423)249-28-31	Красноярск (391)204-63-61	Пермь (342)205-81-47	Тула (4872)74-02-29
Волгоград (844)278-03-48	Курск (4712)77-13-04	Ростов-на-Дону (863)308-18-15	Тюмень (3452)66-21-18
Вологда (8172)26-41-59	Липецк (4742)52-20-81	Рязань (4912)46-61-64	Ульяновск (8422)24-23-59
Воронеж (473)204-51-73	Магнитогорск (3519)55-03-13	Самара (846)206-03-16	Уфа (347)229-48-12
Екатеринбург (343)384-55-89	Москва (495)268-04-70	Санкт-Петербург (812)309-46-40	Хабаровск (4212)92-98-04
Иваново (4932)77-34-06	Мурманск (8152)59-64-93	Саратов (845)249-38-78	Челябинск (351)202-03-61
Ижевск (3412)26-03-58	Набережные Челны (8552)20-53-41	Севастополь (8692)22-31-93	Череповец (8202)49-02-64
Иркутск (395) 279-98-46	Нижний Новгород (831)429-08-12	Симферополь (3652)67-13-56	Ярославль (4852)69-52-93

Киргизия (996)312-96-26-47

Казахстан (772)734-952-31

Таджикистан (992)427-82-92-69

Эл. почта: [phr@nt-rt.ru](mailto:phr@nt-rt.ru) || Сайт: <http://prommash.nt-rt.ru/>

# КОНФОРКИ ЭЛЕКТРИЧЕСКИЕ ЧУГУННЫЕ

с нагревательными элементами (спиралями)

## 1 НАЗНАЧЕНИЕ

Конфорки электрические чугунные (типа КЭ - для плиты с наплитной посудой) с нагревательными элементами (спиралями) предназначены для использования в качестве запасных частей для плит, применяемых на предприятиях общественного питания.

## 2 ТЕХНИЧЕСКИЕ ДАННЫЕ

Основные технические данные конфорок приведены в таблице 1.

Конфорки отвечают требованиям, устанавливаемым ТУ 5151-014-07501604-10.

Декларация о соответствии ТС N RU Д-RU.AE81.B.04315 срок действия с 03.10.2014 по

02.10.2019

Таблица 1

Наименование параметра	Норма		
	КЭ-0,09/2,5	КЭ-0,12/3	КЭ-0,17/4
1	2	3	4
Номинальная площадь рабочей поверхности, м <sup>2</sup> .	0,09	0,12	0,17
Длина, L мм.	300±2,5	417±2,5	530±4,0
Ширина, В мм.	300±2,5	290±2,5	320±2,5
Номинальная мощность, кВт.	2,5	3,00	4,00
Номинальное напряжение, В	220	220	220
Температура рабочей поверхности, °С не менее.	400	400	400
Время разогрева до рабочей температуры, мин. не более.	30	30	30
Масса, кг не более.	15	20	30

## 3 КОМПЛЕКТНОСТЬ

Конфорки, направляемые в один адрес, комплектуются руководством по эксплуатации независимо от количества, но не менее 1 шт. на ящик или коробку.

## 4 УСТРОЙСТВО

Устройство конфорок показано на рисунке 1.

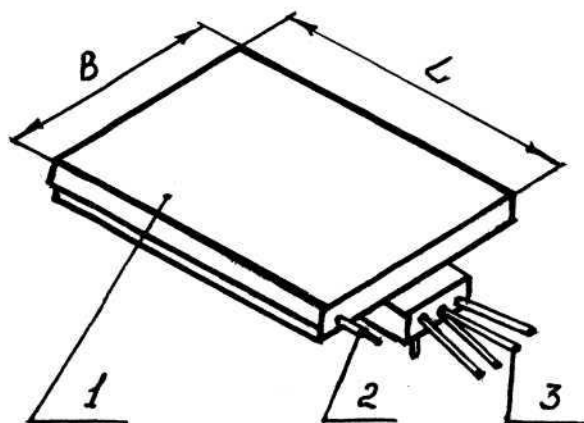


Рисунок 1

- 1 - конфорка;
- 2 - шпилька (заземление);
- 3-спираль с выводами,  
(спираль ЭНП-1,25 для конфорок КЭ-0,09/2,5,  
спираль ЭНП-2,0 для конфорок КЭ-0,17/4,  
спираль ЭНП-1,5 для конфорок КЭ-0,12/3)

## **5 МАРКИРОВКА**

К конфорке приклеен ярлык, на котором указаны следующие данные:

- товарный знак предприятия-изготовителя, его адрес;
- условное обозначение конфорки;
- обозначение нормативно-технической документации;
- номинальное напряжение; частота тока 50 Гц,
- мощность, степень защиты IP00;
- штамп ОТК
- дата выпуска

На конфорке ударным клеймом проставлена дата изготовления: год и месяц.

Рабочие и торцевые поверхности конфорок подвергнуты консервации. Конфорки упакованы в ящики (количество оговаривается при заказе) или картонные коробки (по 1 шт.).

Эксплуатационная документация упакована в пакет из полиэтиленовой плёнки и вложена в упаковку. При эксплуатации конфорок необходимо соблюдать правила безопасности согласно РЭ на изделие.

## **6 ПОРЯДОК УСТАНОВКИ**

Распаковка, установка, подключение и опробование конфорок должно производиться специалистами по монтажу и ремонту торгово-технологического оборудования.

После проверки состояния упаковки распаковать конфорку, удалить антикоррозионную смазку, провести внешний осмотр.

Установку производить в следующем порядке:

- 1) Установить конфорку на плиту.
- 2) Выставить с помощью опорных болтов уровень рабочей поверхности конфорки.
- 3) Закрепить с помощью шпильки (шпилек) конфорку.
- 4) Подключить конфорку с помощью выводов к зажимам колодки и заземлить с помощью шпильки заземления согласно схеме плиты.
- 5) Произвести просушку спиралей, опробование конфорки в соответствии с руководством по эксплуатации на плиту.

## **7 СВИДЕТЕЛЬСТВО О ПРИЁМКЕ**

Конфорка КЭ-0,09/2,5; КЭ-0,12/3; КЭ-0,17/4 соответствует ТУ 5151-014-07501604-10 и признана годной для эксплуатации, о чём свидетельствует наличие штампа ОТК на ярлыке.

## **8 ГАРАНТИИ ИЗГОТОВИТЕЛЯ (ПОСТАВЩИКА)**

Изготовитель гарантирует соответствие конфорки требованиям ТУ 5151-014-07501604-10 при соблюдении потребителем условий транспортирования, хранения, монтажа и эксплуатации.

Назначенный срок хранения 12 месяцев.

Гарантийный срок эксплуатации - 12 месяцев с момента изготовления. Изготовитель: «Завод «Проммаш»

## **9 УТИЛИЗАЦИЯ**

### **Критерии предельного состояния**

17.1. Критерием предельного состояния изделия является:

- прожоги, сквозная коррозия кожухов;
- неустраняемые дефекты чугуновой отливки (трещины).

### **Вывод из эксплуатации и утилизация**

17.2 При достижении предельного состояния изделие подлежит утилизации.

17.3 При подготовке и отправке конфорки на утилизацию необходимо:

разобрать и рассортировать составные части изделия по материалам, из которых она изготовлена.

Вредные материалы при изготовлении конфорок не применяются. Особые методы утилизации не требуются.

Персонал, проводящий работы по утилизации, должен выполнять требования техники безопасности и использовать соответствующие средства индивидуальной защиты.

**По вопросам продаж и поддержки обращайтесь:**

Архангельск (8182)63-90-72	Казань (843)206-01-48	Новокузнецк (3843)20-46-81	Смоленск (4812)29-41-54
Астана +7(7172)727-132	Калининград (4012)72-03-81	Новосибирск (383)227-86-73	Сочи (862)225-72-31
Астрахань (8512)99-46-04	Калуга (4842)92-23-67	Омск (3812)21-46-40	Ставрополь (8652)20-65-13
Барнаул (3852)73-04-60	Кемерово (3842)65-04-62	Орел (4862)44-53-42	Сургут (3462)77-98-35
Белгород (4722)40-23-64	Киров (8332)68-02-04	Оренбург (3532)37-68-04	Тверь (4822)63-31-35
Брянск (4832)59-03-52	Краснодар (861)203-40-90	Пенза (8412)22-31-16	Томск (3822)98-41-53
Владивосток (423)249-28-31	Красноярск (391)204-63-61	Пермь (342)205-81-47	Тула (4872)74-02-29
Волгоград (844)278-03-48	Курск (4712)77-13-04	Ростов-на-Дону (863)308-18-15	Тюмень (3452)66-21-18
Вологда (8172)26-41-59	Липецк (4742)52-20-81	Рязань (4912)46-61-64	Ульяновск (8422)24-23-59
Воронеж (473)204-51-73	Магнитогорск (3519)55-03-13	Самара (846)206-03-16	Уфа (347)229-48-12
Екатеринбург (343)384-55-89	Москва (495)268-04-70	Санкт-Петербург (812)309-46-40	Хабаровск (4212)92-98-04
Иваново (4932)77-34-06	Мурманск (8152)59-64-93	Саратов (845)249-38-78	Челябинск (351)202-03-61
Ижевск (3412)26-03-58	Набережные Челны (8552)20-53-41	Севастополь (8692)22-31-93	Череповец (8202)49-02-64
Иркутск (395) 279-98-46	Нижний Новгород (831)429-08-12	Симферополь (3652)67-13-56	Ярославль (4852)69-52-93

Киргизия (996)312-96-26-47      Казахстан (772)734-952-31      Таджикистан (992)427-82-92-69

Эл. почта: [phr@nt-rt.ru](mailto:phr@nt-rt.ru) || Сайт: <http://prommash.nt-rt.ru/>