

Galley

ОАО ЗАВОД **ПРОММАШ**

КАТАЛОГ ОБОРУДОВАНИЯ для профессиональной кухни



По вопросам продаж и поддержки обращайтесь:

Архангельск (8182)63-90-72
Астана +7(7172)727-132
Астрахань (8512)99-46-04
Барнаул (3852)73-04-60
Белгород (4722)40-23-64
Брянск (4832)59-03-52
Владивосток (423)249-28-31
Волгоград (844)278-03-48
Вологда (8172)26-41-59
Воронеж (473)204-51-73
Екатеринбург (343)384-55-89
Иваново (4932)77-34-06
Ижевск (3412)26-03-58
Иркутск (395) 279-98-46

Казань (843)206-01-48
Калининград (4012)72-03-61
Калуга (4842)92-23-67
Кемерово (3842)65-04-62
Киров (8332)68-02-04
Краснодар (861)203-40-90
Красноярск (391)204-63-61
Курск (4712)77-13-04
Липецк (4742)52-20-81
Магнитогорск (3519)55-03-13
Москва (495)268-04-70
Мурманск (8152)59-64-93
Набережные Челны (8552)20-53-41
Нижний Новгород (831)429-08-12

Новокузнецк (3843)20-46-81
Новосибирск (383)227-86-73
Омск (3812)21-46-40
Орел (4862)44-53-42
Оренбург (3532)37-68-04
Пенза (8412)22-31-16
Пермь (342)205-81-47
Ростов-на-Дону (863)308-18-15
Рязань (4912)46-61-64
Самара (846)206-03-16
Санкт-Петербург (812)309-46-40
Саратов (845)249-38-78
Севастополь (8692)22-31-93
Симферополь (3652)67-13-56

Смоленск (4812)29-41-54
Сочи (862)225-72-31
Ставрополь (8652)20-65-13
Сургут (3462)77-98-35
Тверь (4822)63-31-35
Томск (3822)98-41-53
Тула (4872)74-02-29
Тюмень (3452)66-21-18
Ульяновск (8422)24-23-59
Уфа (347)229-48-12
Хабаровск (4212)92-98-04
Челябинск (351)202-03-61
Череповец (8202)49-02-64
Ярославль (4852)69-52-93

Киргизия (996)312-96-26-47

Казахстан (772)734-952-31

Таджикистан (992)427-82-92-69

Эл. почта: phr@nt-rt.ru || Сайт: <http://prommash.nt-rt.ru/>

ПЛИТЫ ЭЛЕКТРИЧЕСКИЕ



**ДОПОЛНИТЕЛЬНАЯ
ПОВЕРХНОСТЬ**



**ЭКОНОМИЯ СРЕДСТВ
ПРИ РЕМОНТЕ КОНФРОК**



**ВЫСОКАЯ НАДЕЖНОСТЬ
ПЛИТ ПРИ ЭКСПЛУАТАЦИИ**



**ДЛИТЕЛЬНЫЙ СРОК
ЭКСПЛУАТАЦИИ
ПРИБОРОВ УПРАВЛЕНИЯ**



**МНОГОФУНКЦИОНАЛЬНОСТЬ
ЖАРОЧНОГО ШКАФА**

**БЕЗОПАСНОСТЬ РАБОТЫ
ДЛЯ ПЕРСОНАЛА**



**УДОБСТВО ОЧИСТКИ
РАБОЧЕЙ ПОВЕРХНОСТИ**



ТЕХНИЧЕСКИЕ ХАРАКТЕРИСТИКИ КАК ПРЕИМУЩЕСТВА ДЛЯ ПОТРЕБИТЕЛЯ

1. ДОПОЛНИТЕЛЬНЫЕ УДОБСТВА

Встроенные боковые столики плит создают дополнительные удобства для смещения на них больших кастрюль, котлов и гастроемкостей с горячих конфорок. Поэтому отсутствует необходимость приобретения дополнительных модульных вставок.

2. ЭКОНОМИЯ СРЕДСТВ ПРИ РЕМОНТЕ КОНФОРОК

Конфорка представляет собой сборно-разборный нагревательный элемент, состоящий из высококачественного чугуна, спиралей и теплоизоляционного материала. В случае выхода конфорки из строя, достаточно заменить внутренние спирали. Схему сборки конфорок и описание материалов изготовления Вы найдете в разделе «ЗИП».

3. УДОБСТВО ОЧИСТКИ ПОВЕРХНОСТИ

Под рабочим столом плиты расположен выдвижной металлический поддон, обеспечивающий простоту и удобство очистки плиты.

4. ДЛИТЕЛЬНЫЙ СРОК ЭКСПЛУАТАЦИИ

Во всех моделях оборудования, приборы управления расположены вне зоны нагрева, поэтому переключатели надежно защищены от перегрева и деформации. При таком расположении панели управления исключено попадание влаги (при проливе жидкости во время работы) на приборы и электропроводку.

5. БЕЗОПАСНОСТЬ РАБОТЫ ДЛЯ ПЕРСОНАЛА

Электромонтаж выполнен из проводов с изоляцией из кремнийорганической резины, в виде электрических жгутов. Такой способ изоляции позволил добиться высокой степени защиты и электробезопасности изделий.

6. МНОГОФУНКЦИОНАЛЬНОСТЬ ЖАРОЧНОГО ШКАФА

По желанию заказчика жарочный шкаф может быть изготовлен без перегородки. В этом случае в комплект войдут противни ШЖЭ-0,68П.00.381, 680x500x30 мм в количестве 2 шт.

7. ВЫСОКАЯ НАДЕЖНОСТЬ ПЛИТ ПРИ ЭКСПЛУАТАЦИИ

Отличительной особенностью плит и всего оборудования ОАО «Завод «Проммаш» является наличие жесткого каркаса во всех выпускаемых изделиях, который не позволяет деформироваться всей конструкции изделия.

8. МОДУЛЬНОЕ ИСПОЛНЕНИЕ

Использование секционно-модулированного принципа в конструкции плит позволяет устанавливать любую модель плиты, как отдельно, так и в тепловую линию.

ПЛИТЫ ЭЛЕКТРИЧЕСКИЕ С ЖАРОЧНЫМ ШКАФОМ



ПЭ-0,24Ш



ПЭ-0,34Ш



ПЭ-0,51Ш

Плиты с жарочным шкафом сочетают в себе несколько функций. На них можно выполнять все необходимые операции, связанные с приготовлением пищи, а также доводить до готового состояния блюда в жарочном шкафу. Модели плит применяются в крупных предприятиях и организациях социальной сферы: школьных столовых, больницах и т.д.

Конструктивными особенностями плит являются большой объем жарочного шкафа, наличие контрольного термоограничителя, надежная изоляция электропроводки и безопасность для персонала при работе с плитой.

Стандартная комплектация жарочного шкафа плиты: 4 емкости GN1/1, 530*325*40 мм.



ПЭ-0,36Ш



ПЭ-0,54Ш



ПЭ-0,48Ш

Обозначение маркировок плит (кроме ПЭ-0,51ШП-1, ПЭ-0,51ШП, ПЭ-0,48ШП-03):

ПЭ - плита электрическая

Ш - плита с ж/шкафом, все панели из нержавеющей стали

ШП - плита с ж/шкафом, рабочая поверхность и лицевые панели плиты изготовлены из н/стали, остальные панели из черного металла с покрытием

Цифровой показатель в маркировке обозначает общую площадь конфорок

ПЭ-0,51ШП - рабочий стол н/сталь, остальное - крашенный металл

ПЭ-0,51ШП-1 - рабочий стол и лицевые панели - н/сталь, остальное - крашенный металл

ПЭ-0,48ШП-03 - рабочий стол н/сталь, остальное - крашенный металл.

Каркас - крашенный металл во всех моделях плит.

Параметры	ПЭ-0,34Ш ПЭ-0,34ШП	ПЭ-0,51Ш ПЭ-0,51ШП	ПЭ-0,36Ш ПЭ-0,36ШП	ПЭ-0,48Ш ПЭ-0,48ШП	ПЭ-0,54Ш ПЭ-0,54ШП	ПЭ-0,24Ш ПЭ-0,24ШП	ПЭ-0,48ШП-03
Габариты, Д*Г*В, мм							
* конфорки	530*325	530*325	300*300	420*290	300*300	420*290	420*290
* плиты	1000*800*850	1200*800*850	1000*800*850	1200*800*850	1200*800*850	550x800x850	1200*800*850
* шкафа (внутренние)			690*567*350			335x567x350	690*567*350
Время разогрева, мин., * плиты до 400°C не более					30 мин.		
* ж/шкафа до 260°C не более					30 мин.		
Маркировка конфорки		КЭ-0,17/4	КЭ-0,09/2,5	КЭ-0,12/3	КЭ-0,09/2,5	КЭ-0,12/3	КЭ-0,12/3
Номинальная мощность, кВт:							
* одной конфорки		4	2,5	3	2,5	3	3
* плиты (конфорки + ж/шкаф)	8+5	12+5	10+5	12+5	15+5	6+2,5	12+3,75
Напряжение, В					380/220		

ПЛИТЫ ЭЛЕКТРИЧЕСКИЕ БЕЗ ЖАРОЧНОГО ШКАФА



ПЭ-0,24ИП

Данная группа плит особенно хорошо подходит для предприятий общественного питания с небольшой площадью кухни и проходимостью 30 - 80 человек. Плиты эргономичны и просты в эксплуатации. Дополнительное удобство создает наличие инвентарной полки и шкафа для посуды. Такие модели плит применяются в офисных центрах для приготовления блюд на коллективы 10 – 20 человек.

Конструктивными особенностями плит являются вынос панели управления из зоны нагрева, наличие дополнительных поверхностей на рабочем столе плит, повышенная ремонтопригодность конфорок и плит в целом.



ПЭ-0,17СП



ПЭ-0,48С



ПЭ-0,54С



ПЭ-0,34С



ПЭ-0,51С

Параметры	ПЭ-0,17С ПЭ-0,17СП	ПЭ-0,34С ПЭ-0,34СП	ПЭ-0,24И ПЭ-0,24ИП	ПЭ-0,51С ПЭ-0,51СП	ПЭ-0,48С ПЭ-0,48СП	ПЭ-0,54С ПЭ-0,54СП
Габариты, Д*Г*В, мм						
* конфорки	530*325	530*325	420*290	530*325	420*290	300*300
* плиты	520*800*850	865*800*850	700*800*850		1200*800*850	
Время разогрева, мин., * плиты до 400°С не более			30 мин.			
Маркировка конфорки	КЭ-0,17/4		КЭ-0,12/3	КЭ-0,17/4	КЭ-0,12/3	КЭ-0,09/2,5
Номинальная мощность, кВт:						
* одной конфорки	4		3	4	3	2,5
* плиты	4	8	6	12	12	15
Напряжение, В			380/220			

Обозначение маркировки плит:

ПЭ – плита электрическая
 С – все панели из нержавеющей стали
 СП – рабочая поверхность плиты изготовлена из н/стали, остальные панели из черного металла с покрытием.
 Цифровой показатель в маркировке обозначает общую площадь конфорок
 Каркас – крашенный металл

ПЛИТЫ ЭЛЕКТРИЧЕСКИЕ КОМБИНИРОВАННЫЕ (комбинация конфорок)

Особенностью комбинированных плит является установка двух типов конфорок: 2 шт. чугунные + 2 шт. тэновые кассеты. ТЭНовая кассета разогревается значительно быстрее чугунной конфорки – 5 минут, за счет чего значительно сокращается время приготовления пищи. Чугунная конфорка отличается высокой теплопередачей, разогревается до рабочей температуры 460°C за 30 минут. Таким образом, в данных моделях удачно сочетаются основные функции: быстрое и качественное приготовление блюд.

Комбинированная электрическая плита ПЭКЖШ-0,51Ш объединяет в себе функции трех единиц оборудования: жарочная поверхности, жарочного шкафа и самой плиты.

Рабочий стол плиты представляет собой две чугунные конфорки под наплитную посуду и небольшую жарочную поверхность, изготовленную из высококачественной углеродистой стали.

Таким образом, на плите одновременно можно приготовить несколько блюд: мясные и рыбные стейки «в клеточку», печеночные оладьи и полуфабрикаты, овощные гарниры к мясу, первые и вторые блюда.



ПЭК-0,48Ш

Обозначение маркировки плит:

ПЭК - плита электрическая комбинированная

Ш – плита с ж/шкафом, все панели из нержавеющей стали

ШП- плита с ж/шкафом, рабочая поверхность и лицевые панели плиты

изготовлены из н/стали, остальные панели из черного металла с покрытием

С – все панели из нержавеющей стали

СП- рабочая поверхность плиты изготовлена из н/стали, остальные панели из

черного металла с покрытием

Цифровой показатель в маркировке обозначает общую площадь конфорок

Каркас – крашенный металл

Параметры	ПЭК-0,48Ш ПЭК-0,48ШП	ПЭК-0,48С ПЭК-0,48СП	ПЭКЖ-0,51ШП
Габариты, Д*Г*В, мм			
* конфорки	420*290		530*320
* плиты	1200*800*850		
* шкафа (внутренние)	690*567*350	690*567*350	690*567*350
Время разогрева, мин., * плиты до 400°C (тэновые/чугунные конф.)	5 + 20		
* ж/шкафа до 260°C не более	20	20	20
Номинальная мощность, кВт			
* одной конфорки (тэн./чугун)	3,1 / 3		4
* плиты	17,2	12,2	17,0
* шкафа	5	5	5
Напряжение, В			



ПЭКЖ-0,51Ш



ПЭК-0,48С

ПРЕДСТАВЛЯЕМ НОВУЮ РАЗРАБОТКУ: электроплита ПЭ-0,48ШБ с жарочным шкафом серии 700



ПЭ-0,48ШБ

Электроплита ПЭ-0,48ШБ с жарочным шкафом, отличается малогабаритностью и эргономичностью при большой площади рабочей поверхности – 0,48 м².

Электрические конфорки выполнены из высококачественного чугуна, укреплены на цельноштампованной рабочей поверхности. Чугунные конфорки в качестве нагревательных элементов оснащены ТЭНами, что обеспечивает быстрый и равномерный нагрев. Конфорка представляет собой сборно-разборную конструкцию, быстросъемная и ремонтнопригодна, проста в обслуживании. Габаритные размеры конфорки 420х290, мощность 3кВт.

Поверхность духового шкафа электрической плиты выполнена из нержавеющей стали, подогрев такого шкафа осуществляется с помощью ТЭНов, которые установлены по одному снизу и сверху. Регулировка температуры ТЭНов производится двумя датчиками реле температуры отдельно. Для переключения групп тэнов в духовом шкафу установлен переключатель.

Габаритные размеры плиты	1000х700х850 мм
Размеры конфорок	417х295 мм
Габаритные размеры духового шкафа	540х530х300 мм
Диапазон температуры	от 50 до 300°С
Количество конфорок	4
Мощность конфорки	3 кВт
Номинальная мощность (плиты + жарочный шкаф)	16,5 кВт (12+4,5)
Напряжение:	380 В
Комплектация шкафа:	поддон - 1 шт. решетка - 1 шт.



ШКАФЫ ЖАРОЧНЫЕ



**БОЛЬШОЙ РАБОЧИЙ
ОБЪЕМ ШКАФА (до 150 л)**



**ИСКЛЮЧЕНИЕ ПРИГОРАНИЯ
БЛЮД**



**БЕЗОПАСНАЯ ТЕМПЕРАТУРА
НА ВНЕШНЕЙ ПОВЕРХНОСТИ
(+37°C)**



**ВЫБОР РЕЖИМА
РАБОТЫ ШКАФА**



**ДОПОЛНИТЕЛЬНАЯ
ЗАЩИТА
ОТ ПЕРЕГРЕВА**

ТЕХНИЧЕСКИЕ ХАРАКТЕРИСТИКИ КАК ПРЕИМУЩЕСТВА ДЛЯ ПОТРЕБИТЕЛЯ

1. ИСКЛЮЧЕНИЕ ПРИГОРАНИЯ БЛЮД

В шкафу установлены две группы ТЭНов, по два сверху и снизу. Верхние ТЭНы камеры открыты, нижние накрываются подовым листом. Такая конструкция позволяет равномерно рассеивать тепло по всему объему шкафа, и получать готовые блюда с аппетитной «золотой корочкой». Переключателем можно включить верхнюю или нижнюю группу ТЭНов в отдельности, а также обе группы одновременно, обеспечив тем самым максимальный нагрев шкафа.

2. ДОПОЛНИТЕЛЬНАЯ ЗАЩИТА ШКАФА ОТ ПЕРЕГРЕВА

Для обеспечения защиты от перегрева в жарочном шкафу используются два датчика-реле температуры: один датчик является рабочим и служит для регулирования теплового режима шкафа, а второй – термоограничитель - обеспечивает отключение шкафа в случае выхода из строя рабочего датчика-реле температуры. Таким образом, обеспечивается пожарная безопасность и исключается возможность перегрева камеры жарочного шкафа плиты.

3. ВЫБОР РЕЖИМА РАБОТЫ ШКАФА

Панель управления расположена справа от жарочной камеры, исключая чрезмерный нагрев переключателей и электропроводки. Жарочный шкаф снабжен датчиком-реле температуры, при помощи которого можно задать необходимый режим в диапазоне от 50°C до 360°C.

4. БЕЗОПАСНАЯ ТЕМПЕРАТУРА НА ВНЕШНЕЙ ПОВЕРХНОСТИ – 37°C

Небольшая температура обеспечивается двойной теплоизоляцией и специальной конструкцией дверки шкафа. В качестве уплотнителя дверки жарочного шкафа используется штампованный бортик. Он не деформируется от высоких температур и существенно уменьшает тепловыход.

5. ОБЪЕМ ЖАРОЧНОГО ШКАФА – 150 л

Важную роль в конструкции шкафа играет такой параметр как объем. От объема напрямую зависит количественный показатель выхода готовых блюд и производительность шкафа в целом.

ШКАФЫ ЖАРОЧНЫЕ ОДНОСЕКЦИОННЫЕ



ШЖЭ-0,5УП

Шкафы жарочные отличаются своей многофункциональностью. В них можно выпекать хлебобулочные и кондитерские изделия, жарить и тушить мясные и рыбные блюда.

Конструктивное внутреннее исполнение шкафа позволяет применять различные габаритности стандарта GN. Шкафы изготавливаются без перегородки и комплектуются сварными противнями ШЖЭ-0,68П.00.381, (680x500x30 мм) в количестве 2шт.

Ассортиментный ряд шкафов дополняют модели со стеклом в дверке и внутренней подсветкой. Благодаря данной конструкции у повара имеется возможность регулировать процесс приготовления блюд, не нарушая тепловой режим. Кроме этого, шкафы со стеклом в дверке имеет современный внешний вид, благодаря чему могут украсить любую кухню.



ШЖЭ-0,68П

Параметры	ШЖЭ-0,68Е	ШЖЭ-0,68ЕП
	ШЖЭ-0,68П-03	ШЖЭ-0,68П-04
Габариты, Д*Г*В, мм		
* внешние	1000*800*850	830*700*1050
* внутренние	690*567*350	578*550*324
Объем одной секции шкафа, дм ³	150	100
Время разогрева до 260°С, мин.	20	20
Мощность, кВт	5	4,5
Кол-во нагревательных элементов	4 * 1,25	1*1.5 1*3.0
Напряжение, В	380/220	

Обозначение маркировки плит:

ШЖЭ – шкаф жарочный электрический

Е – шкаф, все панели из нержавеющей стали, комплектуется GN1/1

ЕП – шкаф изготовлен из черного металла с покрытием молотковой

эмалью, комплектуется GN1/1 530*325*40

П – шкаф без внутренней перегородки, комплектуется

2 противнями 680*500*30 мм

П-03 - шкаф без внутренней перегородки, комплектуется

2 противнями 680*500*30 мм

П-04 - шкаф без внутренней перегородки, с жаропрочным стеклом в дверке

и подсветкой, комплектуется

2 противнями 680*500*30 мм,

У – с пароувлажнением

Цифровой показатель в маркировке обозначает общую площадь емкостей

GN1/1, GN2/1.

Каркас – крашенный металл



ШЖЭ-0,68П-04

ШКАФЫ ЖАРОЧНЫЕ ДВУХСЕКЦИОННЫЕ И ТРЕХСЕКЦИОННЫЕ



2ШЖЭ-0,34В



2ШЖЭ-1,36П-04

По конструкционному исполнению двухсекционные аналогичны моделям односекционных шкафов.

Двухсекционные и трехсекционные шкафы состоят из съемных модулей.

Модели 2ШЖЭ-1,36Е, 2ШЖЭ-1,36ЕП, 2ШЖЭ-1,36П-04, 2ШЖЭ-1,36П-03 особенно удобны для небольшой площади кухни, т.к. съемные модули могут работать как вместе, так и автономно друг от друга. Шкафы жарочные 2ШЖЭ-1,36П-04 и 2ШЖЭ-1,36П-03, 3ШЖЭ-2,04П комплектуются противнями ШЖЭ-0,68П.00.381, (680x500x30мм) в количестве 4-6 шт. в каждом.

2ШЖЭ-0,34 является стационарным и неразборным. Модель изготавливается с панелями из нержавеющей стали, комплектуется цельнотянутыми емкостями стандарта GN 1/1(530x325 мм) – 8 шт.



3ШЖЭ-2,04П



2ШЖЭ-1,0УП



2ШЖЭ-1,36ЕП

Параметры	2ШЖЭ-1,36Е 2ШЖЭ-1,36ЕП 2ШЖЭ-1,36П-03 2ШЖЭ-1,36П-04	2ШЖЭ-0,34В (неразборный)	2ШЖЭ-1,0УП	3ШЖЭ-2,04П
Габариты, Д*Г*В, мм				
* внешние	1000*800*1605	1000*800*1500	830x700x1467	1000*800*1700
* внутренние	690*567*350		578x324x550	690*567*350
Объем одной секции шкафа, дм ³	150 + 150		100+100	150+150+150
Время разогрева до 260°С, мин.	20	20	20	20
Мощность, кВт	10		9	15
Кол-во нагревательных элементов	(4 * 1,25) * 2		(1*1.5)*2 (1*3.0)*2	(4 * 1,25) * 3
Напряжение, В		380/220		

СКОВОРОДЫ ЭЛЕКТРИЧЕСКИЕ



МОДУЛЬНОЕ ИСПОЛНЕНИЕ

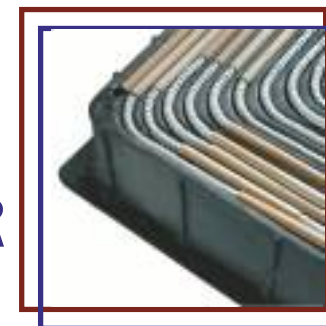


**ЖЕСТКАЯ ФИКСАЦИЯ
КРЫШКИ**



РАЗЛИЧНЫЕ МОДИФИКАЦИИ

**УДОБСТВО
РЕМОНТА**



**ДОПОЛНИТЕЛЬНАЯ
ЗАЩИТА ОТ ПЕРЕГРЕВА**

ТЕХНИЧЕСКИЕ ХАРАКТЕРИСТИКИ КАК ПРЕИМУЩЕСТВА ДЛЯ ПОТРЕБИТЕЛЯ

1. РАЗЛИЧНЫЕ МОДИФИКАЦИИ

Сковороды изготавливаются с чугунными чашами, чашами из нержавеющей стали и чашами из пищевой углеродистой стали. Внешние панели сковороды могут быть двух исполнений: полностью из н/стали и из черного металла с покрытием.

2. УДОБСТВО РЕМОНТА

Механизм опрокидывания позволяет поворачивать чаши на 90° (модель СЭ-0,35) и на 180° (все остальные модели), обеспечивая легкий доступ к нагревательным элементам. В качестве нагревательных элементов в моделях с чугунными чашами используются спирали, которые устанавливаются в днище сковороды.

Во всех остальных моделях используются ТЭНы, установленные аналогично.

Время разогрева чаши до рабочей температуры (280°C) – 20 мин. При достижении заданной температуры датчик-реле будет поддерживать заданную температуру. После загрузки чаши продуктами, спирали автоматически включатся на нагрев. При опрокидывании чаши для выгрузки продуктов, автоматически отключаются спирали нагрева чаши. Повернув обратно чашу, спирали вновь включатся для последующего разогрева.

3. ДОПОЛНИТЕЛЬНАЯ ЗАЩИТА ОТ ПЕРЕГРЕВА

Дополнительный термоограничитель обеспечивает отключение сковороды в случае выхода из строя рабочего датчика-реле температуры. Таким образом обеспечивается пожарная безопасность и исключается возможность перегрева изделия.

4. ЖЕСТКАЯ ФИКСАЦИЯ КРЫШКИ

Крышка оснащена придерживающим механизмом, благодаря которому фиксируется в любом положении. Крышка сковороды во всех моделях выполнена из н/стали.

5. МОДУЛЬНОЕ ИСПОЛНЕНИЕ

Модульное исполнение сковороды позволяет встраивать ее в единую технологическую линию. Габариты изделия соответствуют общепринятым европейским нормам.

СКОВОРОДЫ ЭЛЕКТРИЧЕСКИЕ

Электрические сковороды являются универсальными аппаратами и служат для жаренья продуктов, тушения и припускания. В сковородах тепловая обработка продуктов производится на жарочной поверхности.

Нагрев чаши сковороды осуществляется спиралями или ТЭНами, в зависимости от модификации.

В конструкции чугунной чаши предусмотрено наличие теплоизоляционного материала и спиралей, изолированных фарфоровыми бусами.

В конструкции чаш из нержавеющей стали и в моделях со сварными чашами из пищевой углеродистой стали установлены ТЭНы, за счет которых происходит более быстрый разогрев данных моделей.

Характерной особенностью всех моделей сковород является простота ремонта и обслуживания. В случае выхода из строя нагревательных элементов, их можно легко заменить. Для этого предусмотрен поворот чаш на 180° и 90° (СЭ-0,35Н).



СЭЧ-0,25

СЭ-0,35Н



СЭЧ-0,45



СЭ-0,45

Параметры	СЭЧ-0,25 (чугунная чаша) СЭЧ-0,25Н (чугунная чаша) СЭ-0,25В (чугунная чаша)	СЭ-0,25 СЭ-0,25Н	СЭЧ-0,45 (чугунная чаша) СЭЧ-0,45Н (чугунная чаша) СЭ-0,45В (чугунная чаша)	СЭ-0,45 СЭ-0,45Н	СЭ-0,35Н (чаша из н/стали)
Габариты, Д*Г*В, мм	1000*800*850		1440*800*850		817*800*850
Площадь рабочей поверхности сковороды, м ²	0,25		0,45		0,35
Максимальный объем чаши, л	38		85		70
Время разогрева до 280°С, мин.	30	25	30	25	20
Мощность изделия, кВт	6	4,8	12	9,6	6,3
Кол-во и мощность нагревательных элементов	4 спирали по 1,5 кВт	2 тэна по 2,4 кВт	8 спиралей по 1,5 кВт	4 тэна по 2,4	14 тэнов по 0,45 кВт
Напряжение, В	380/220				

Обозначение маркировки:

СЭ – сковорода электрическая со сварной чашей
 СЭЧ – сковорода электрическая с чугунной чашей
 Н – все панели сковороды изготовлены полностью из н/стали
 В – по заказу силовых структур (МО)

ЖАРОЧНЫЕ ПОВЕРХНОСТИ

Жарочная поверхность предназначена для термообработки мяса, рыбы или овощей на нагреваемой поверхности. Жарочная поверхность в зависимости от модификации, может быть двух исполнений: с гладкой и рифленной рабочей поверхностью, с инвентарным шкафом для посуды и без него. Рабочая поверхность изготовлена из высококачественного чугуна.

Стейки, порционные куски мяса, приготовленные на рифленной поверхности, всегда выглядят эффектно и аппетитно. При эксплуатации жарочные поверхности отличаются от сковород минимальным потреблением масла.

Функциональными преимуществами данной единицы оборудования являются:

- * приготовление мясных и рыбных стейков «в ромбик», а также печеночных оладьев и полуфабрикатов
- * приготовление овощных гарниров к мясу
- * значительная экономия масла в процессе приготовления блюд
- * равномерный нагрев поверхности
- * специальный жироборник обеспечивает отток жиров и соков, которые выделяются из продуктов в процессе приготовления блюд



ПЖР-0,24



ПЖ-0,24И

Обозначение маркировки изделий:

ПЖ – поверхность жарочная чугунная, гладкая
 ПЖР – поверхность жарочная чугунная, рифленная
 И – поверхность жарочная с инвентарным шкафом; панели из н/стали
 ИП - поверхность жарочная с инвентарным шкафом; изготовлена из черного металла с покрытием (молотковая эмаль)
 Каркас – крашенный металл

Параметры	ПЖ-0,24 ПЖ-0,24П ПЖ-0,24И ПЖ-0,24ИП	ПЖР-0,24 ПЖР-0,24П ПЖР-0,24И ПЖР-0,24ИП
Тип поверхности	Гладкая	Рифленная
Площадь рабочей поверхности, м ²	0,24	0,24
Время разогрева до 260°С, мин.	20	
Мощность, кВт	6	6
Напряжение, В	380/220	
Частота тока, Гц	50 (переменный)	
Габаритные размеры, Д*Ш*В, мм	500*800/840*850	500*800/840*850



КОТЛЫ ПИЩЕВАРОЧНЫЕ



**МОДУЛЬНОЕ
ИСПОЛНЕНИЕ**



**ВСТРОЕННАЯ ПАНЕЛЬ
УПРАВЛЕНИЯ**



**ВЫСОКОКАЧЕСТВЕННЫЕ
МАТЕРИАЛЫ В КОНСТРУКЦИИ**



**УДОБНЫЙ ПРИНЦИП
РАБОТЫ**



**РАЗЛИЧНЫЕ
МОДИФИКАЦИИ**



**ВЫСОКАЯ НАДЕЖНОСТЬ
КОТЛОВ - ЖЕСТКАЯ
КАРКАСНАЯ КОНСТРУКЦИЯ**

ТЕХНИЧЕСКИЕ ХАРАКТЕРИСТИКИ КАК ПРЕИМУЩЕСТВА ДЛЯ ПОТРЕБИТЕЛЯ

1. РАЗЛИЧНЫЕ МОДИФИКАЦИИ

Котлы представлены большим ассортиментным рядом моделей. Варочный сосуд котлов может иметь цилиндрическую или прямоугольную формы, номинальным объемом от 60 до 400 л. При этом внешний корпус всегда прямоугольный. Это особенно удобно при установке котла в тепловую линию. Котлы изготавливаются с крышками двух исполнений: герметичными (тип «скороварка») для ускоренной термообработки продуктов и негерметичными (тип «кастрюля»).

2. УДОБНЫЙ ПРИНЦИП РАБОТЫ ИЗДЕЛИЯ

Вода заливается в парогенератор и нагревается электронагревателями до кипения. Образующийся пар создает избыточное давление в пароводяной рубашке. Когда давление в рубашке достигает верхнего заданного предела, котел автоматически переходит на экономичный режим.

Для котлов предусмотрены 3 режима работы: варка, разогрев, варка на пару.

Режим «1». Котел включается на полную мощность. При повышении давления до верхнего предела, котел автоматически переключается на 1/6 мощности.

При падении избыточного давления до нижнего предела, котел переключается на полную мощность.

Режим «2». Котел также включается на полную мощность и автоматически отключается при повышении давления до верхнего заданного предела.

Режим «3». Котел включается на полную мощность. При повышении давления до верхнего предела, котел переключается на 1/6 мощности, давление падает, достигает нижнего заданного предела – котел переключается на 1/2 мощности.

3. ВЫСОКАЯ НАДЕЖНОСТЬ КОТЛОВ ПРИ ЭКСПЛУАТАЦИИ

Отличительной особенностью котлов является наличие жесткого каркаса во всех выпускаемых изделиях, который не позволяет деформироваться всей конструкции котла.

Материал – уголок 35*35*3 мм. Наличие каркасной основы значительно увеличивает срок службы изделия – до 15 лет

4. ВЫСОКОКАЧЕСТВЕННЫЕ МАТЕРИАЛЫ В КОНСТРУКЦИИ

Котлы изготавливаются из высококачественной н/стали. Каркас крашенный металл.

5. ВСТРОЕННАЯ ПАНЕЛЬ УПРАВЛЕНИЯ

Для начала эксплуатации котла не требуется никаких дополнительных устройств.

Приборы управления встроены, а оптимальная высота изделия исключает применение дополнительных подставок.

6. МОДУЛЬНОЕ ИСПОЛНЕНИЕ

Модульное исполнение котла позволяет встраивать его в единую технологическую линию. Габариты изделия соответствуют общепринятым европейским стандартам.

По желанию заказчика котлы могут быть дополнительно укомплектованы: кассетами с емкостями для варки прямоугольной формы и тележками для подъема и перемещения кассет из котла ТП-100.

КОТЛЫ ПИЩЕВАРОЧНЫЕ С НЕГЕРМЕТИЧНОЙ КРЫШКОЙ

Модели данной группы котлов предназначены для кипячения больших объемов воды и продолжительной варки продуктов. Котлы представлены широким ассортиментным рядом, от 60 до 400 л.

Конструкция котла, где пароводяная рубашка со встроенными ТЭНами эффективно передает тепло нагреваемой жидкости, позволяет многократно усиливать преобразование электрической энергии в тепловую. Защита ТЭНов от сухого хода осуществляется с помощью реле-уровня с электродами в парогенераторе.

Для больниц, школ и столовых с проходимостью не более 300 человек, предлагаются модели котлов с двумя варочными сосудами. Сосуды встроены в общий корпус модульного размера. Номинальный объем составляет 150 л (по 75 л каждый).

Имеется возможность изготовления под заказ моделей вместимостью 160 л (80+80л), 200 л (100+100л), 250 л (125+125 л) и 400 л (200+200л).



КЭ-150Ц



КЭ-160

Параметры	КЭ-60Ц	КЭ-100Ц КЭО-100	КЭ-100К	КЭ-160К	КЭ-150Ц	КЭ-200Ц	КЭ-250К
Габариты внешние (без выступающих частей), Д*Г*В, мм		800*800*850		1200*800*850		1500*800*850	
Внутр. габариты варочного сосуда, Д*Г*В, мм	∅ 512*298,5	∅ 512*483,5	577*473,5*417	727*473,5*577	∅ 512*402,5	∅ 577*483,5	1077*473,5*577
Время разогрева котла до 95°C, мин.	40	40	40	50	40	50	55
Потребление энергии на разогрев, Квт/ч	7,5	12,6	12,6	20	16	27,5	27,5
Потребление энергии в стационарном режиме, Квт/ч	2,2	3,77	3,77	4,8	4,8	6,0	6,0
Объем варочного сосуда, л	60	100	100	160	150 (75+75)	200 (100+100)	250
Номинальная мощность, кВт	9,6	18,9	18,9	24	24	37	30
Напряжение, В	380/220						

Обозначение маркировки котлов:

КЭ – котел электрический

Ц – форма варочного сосуда – цилиндрическая

К – котел с негерметичной крышкой типа «кастрюля»

КОТЛЫ ПИЩЕВАРОЧНЫЕ С ГЕРМЕТИЧНОЙ КРЫШКОЙ



КЭ-250



КЭ-100

Варочный сосуд имеет прямоугольную форму. Это создает дополнительное удобство для варки крупных кусков мяса: говядины, свинины, конины (применяется в перерабатывающих производствах).

Конструктивные особенности моделей котлов с герметичной крышкой.

Состоит из варочного сосуда и внешнего металлического корпуса. Электрический обогрев обеспечивается ТЭНами из нержавеющей стали, которые установлены в парогенератор. Герметичная теплоизолированная конструкция котла обеспечивает экономичное использование энергоресурсов и долговечность в процессе эксплуатации. Давление в пароводяной рубашке поддерживается при помощи датчика-реле давления и контролируется мановакууметром. При давлении, превышающем 49 кПа, пар отводится из пароводяной рубашки при помощи предохранительного клапана. Варочный сосуд закрывается крышкой с пружинным устройством. Во всех моделях данной группы котлов установлена герметичная крышка, которая снабжена клапаном, предназначенным для отвода пара при избыточном давлении в варочном сосуде. С внутренней стороны крышки проложена термостойкая пищевая резина. Герметичность крышки обеспечена наличием прижимных элементов, поэтому в блюдах, приготовленных в данных моделях котлов, максимально сохраняются питательные вещества.

Параметры	КЭ-100 КЭ-100В	КЭ-160 КЭ-160В	КЭ-250 КЭ-250В	КЭ-400 КЭ-400В
Габариты внешние (без выступающих частей), Д*Г*В, мм	800*800*850	1200*800*850	1500*800*850	1670*800*1000
Внутр. габариты варочного сосуда, Д*Г*В, мм	577*473,5*417	727*473,5*577	1077*473,5*577	1000*477*580
Время разогрева котла до 95°С, мин.	40	50	55	65
Потребление энергии на разогрев, кВт/ч	12,6	20	27,5	32,5
Потребление энергии в стационарном режиме, кВт/ч	3,77	4,8	6	6
Избыточное давление пара в пароводяной рубашке, МПа (кгс/см ²)		0,045 (0,45)		
Объем варочного сосуда, л	100	160	250	400
Номинальная мощность, кВт	18,9	24	30	36
Напряжение, В		380/220		

КОТЛЫ ПИЩЕВАРОЧНЫЕ ПАРОВЫЕ

В отличие от электрических, паровые котлы не имеют нагревательных элементов. Процесс нагрева в них осуществляется паром, который поступает в паровую рубашку через парозапорный вентиль. Паровые котлы не имеют наполнительной воронки и крана уровня.

Котлы представляют собой сварную конструкцию, состоящую из варочного сосуда и наружного корпуса, пространство между которыми образует паровую рубашку. Наружный корпус котла покрыт теплоизоляцией, которая защищена облицовкой из нержавеющей стали. В нижнюю часть наружного корпуса котла вварен паровой патрубок, через который осуществляется подвод пара в паровую рубашку. Количество пара, поступающего в «рубашку», регулируется вентилем, смонтированным на паровом патрубке. Пар, обогревая стенки варочного котла, конденсируется и через конденсатоотводчик поступает в конденсатопровод.

Для слива жидкости из котла предусмотрен сливной кран. Котлы оборудованы автоматикой регулирования, которая состоит из манометра, показывающего величину давления пара в паровой рубашке, и двух предохранительных клапанов. Предохранительный клапан служит для аварийного сброса пара из паровой рубашки при повышении его давления сверх $0,045 \text{ МПа} \pm 0,0045 \text{ МПа}$ ($0,45 \text{ кгс/см}^2 \pm 0,045 \text{ кгс/см}^2$) и устранения разрежения в ней.

Принцип работы котлов основан на обогреве содержимого варочного сосуда паром, который вырабатывается внешней установкой.



КП-250



КП-160

Обозначение маркировки котлов:

КП - котел паровой

П – облицовка из углеродистой стали с полимерным покрытием

Параметры	КП-160П	КП-250П	КП-400П
Полезная вместимость, дм ³	160	250	400
Продолжительность разогрева, мин	40	50	90
Расход пара с теплосодержанием 2,68 МДж/кг, кг, не более:			
* в период разогрева	30	40	57
* в период варки	8	10	16
Избыточное давление пара в пароводяной рубашке, МПа	0,045 (0,45)		
Габариты, Д x Ш x В, мм,	1200*800*850	1500*800*850	1500*800*1415

ДОПОЛНИТЕЛЬНОЕ ОБОРУДОВАНИЕ ДЛЯ УДОБСТВА РАБОТЫ И РАСШИРЕНИЯ ФУНКЦИОНАЛЬНЫХ ВОЗМОЖНОСТЕЙ КОТЛОВ ПИЩЕВАРОЧНЫХ



ТП-100



КЭ-100



Вкладыш ВП-1-01



Кассета К-КП

Тележка предназначена для загрузки и разгрузки котлов пищеварочных с прямоугольным варочным сосудом.

ФУНКЦИОНАЛЬНЫЕ ВОЗМОЖНОСТИ С ИСПОЛЬЗОВАНИЕМ ДОПОЛНИТЕЛЬНОГО ОБОРУДОВАНИЯ

1. Выварка круп для приготовления блюд восточной кухни
2. Применение котлов в производстве сублимированных продуктов, а также для варки сиропа, зефирной и кондитерской масс
3. Приготовление мясных и овощных консервов, паштетов. Обварка крупных кусков мяса для переработки.

Наименование	Вместимость кассет в котлы, шт		
	КЭ-100	КЭ-160	КЭ-250
Кассета К-КП	1	2	3
Кассета К-КП-1 (540x522x447 мм)	–	1	2
Вкладыш ВП-1-01	1	2	3
Вкладыш ВП-2-01 (500x500x312 мм)	–	1	2
Габариты тележки, ДхШхВ	1150x606x1160 мм		
Грузоподъемность	100 кг		



ЛИНИЯ РАЗДАЧИ ПИТАНИЯ



ПРЕИМУЩЕСТВА ДЛЯ ПОТРЕБИТЕЛЯ

Данный вид оборудования предназначен для раздачи питания и кратковременного хранения готовых блюд в столовых, кафе и пунктах быстрого питания.

Линии раздачи рассчитаны на быстрое и качественное обслуживание большого количества посетителей. Раздаточные стойки набираются из отдельных элементов и позволяют скомплектовать индивидуальные решения для каждого клиента. Линии изготавливаются полностью из нержавеющей стали.

Основными преимуществами линии раздачи являются:

1. Рациональное использование помещения столовой, кафе и т.д.;
2. Индивидуальная комплектация линии;
3. Высокая точность установки;
4. Регулировка температуры в мармитах;
5. Плотная стыковка направляющих и гладкое скольжение подносов.

Полный комплект линии раздачи состоит из следующих модулей:

1. Стойка для столовых приборов, подносов и хлеба;
2. Холодильная витрина с внутренней подсветкой;
3. Тепловая витрина с внутренней подсветкой;
4. Холодильный прилавок;
5. Мармит первых блюд (2-х или 3-хконфорочный);
6. Мармит вторых блюд с гастроемкостями (с ТЭНами «сухого хода» или паровой);
7. Модуль поворотный МП-1;
8. Нейтральный стол для горячих напитков, холодных закусок и т.д.;
9. Кассовый стол универсальный (правосторонний или левосторонний с уголком);
10. Прилавок для подогрева тарелок.

ЭЛЕМЕНТЫ ЛИНИИ РАЗДАЧИ ПИТАНИЯ



PVX-1-01



PVX-3



PVT-2



PСП-1



МП-1



СН-2

Параметры	Прилавок холодильный ПХВ-1-01	Витрина холодильная ПХВ-2	Прилавок холодильный ПХВ-3	Витрина тепловая PVT-2
Габариты с направляющими для подносов и верхними полками, ДхШхВ, мм	1150x1020(700) x1300(900)	1100x1020(700) x1600	1150x700/ 1020x1600	1150x1020(700) x1600
Полезный объем, м ³			–	–
*ванны прилавка	0,044	0,024	0,044	–
*витрины прилавка	–	0,5	0,34	–
Площадь одной полки, м ²	0,57	2,12	5,39	0,53
Вместимость, кг:		50	–	50
*верхняя и средняя полки	–	15 + 15	–	15 + 15
*нижняя полка	–	20	–	20
Время разогрева, мин.	–	–	–	30
Температура, °С	- 1 ... -10	От 1 до 10	- 1 ... -10	+35 ... +75
Мощность, кВт	0,75	0,692	0,93	3
Холодильный агент	R22	R22	R22	–
Род тока и напряжение		Переменный, 50 Гц, 220В		

Модели	Габариты, ДхШхВ, мм (без направляющих и верхних полок)	Габариты, ДхШхВ, мм (с направляющими и верхними полками)
Прилавок д/приборов ПСП-1	550x700x1505	–
Стол нейтральный СН-2	1150x700x900	1150x1036x1200
Стол кассовый СК-2	1150x700x900	1150x1036x1200
Модуль поворотный	1050*700*900	1050*1020*900
Подогреватель тарелок ППТ-160М	766*710*900, 2кВт	–

ЭЛЕМЕНТЫ ЛИНИИ РАЗДАЧИ ПИТАНИЯ



МЭ-1-0,18



МЭК-1



МЭ-1-0,27



МЭС-2С-80

Параметры	Мармиты первых блюд		Мармит комбинированный		Мармиты вторых блюд					
	МЭ-1-0,18	МЭ-1-0,18	МЭ-1-0,27	МЭ-1-0,27	МЭК-1	МЭС-2С-80	МЭС-2С-80	МЭВ-2С-80	МЭВ-2С-110	МЭВП-2С-80
Тип мармита и комплектация	–	с направляющими д/подносов и верхними полками	–	с направляющими д/подносов и верхними полками		5 емкостей GN	5 емкостей GN, инвентарная полка, направляющие д/подносов, верхние полки	Паровой, 5 емкостей GN	Паровой, 6 емкостей GN, направляющие д/подносов, верхние полки	Передвижной, 5 емкостей GN, направляющие д/подносов, верхние полки
Габариты изделия, ДхШхВ, мм	1000x700x900	1000x1020/1300x1200	1500x700x900	1000x1020/1300x1200	1100x1036x1200	1100x700x900	1100x1020x1300	1100x700x900	1500x1036x1200	1100x1020x1300
Мощность, кВт	2,5 (2 x 1,25)	2,5 (2 x 1,25)	3,75(3*1,25)	3,75(3*1,25)	2,25	1,5	1,5	1,5	1,5	1,5
Время разогрева до t 150°С, мин.	20	20	20	20	20	20	20	20	20	20
Количество и площадь конфорок, шт.	2 x 0,9	2 x 0,9	3 x 0,9	3 x 0,9	1x0,09					
Объем ванны, л						–	–	10	10	10
Напряжение, В					220					
Род тока					Переменный, 50Гц					

ХЛЕБОПЕКАРНЫЕ ПЕЧИ



**КОМПЛЕКТАЦИЯ
«НА ЗАКАЗ»**



**РАЗЛИЧНЫЕ
МОДИФИКАЦИИ**



**ДОПОЛНИТЕЛЬНАЯ
ЗАЩИТА ОТ ПЕРЕГРЕВА**

**СОЧЕТАНИЕ ДВУХ ФУНКЦИЙ
В ОДНОЙ КОНСТРУКЦИИ**



СИСТЕМА ПАРОУВЛАЖНЕНИЯ

ТЕХНИЧЕСКИЕ ХАРАКТЕРИСТИКИ КАК ПРЕИМУЩЕСТВА ДЛЯ ПОТРЕБИТЕЛЯ

1. РАЗЛИЧНЫЕ МОДИФИКАЦИИ

Хлебопекарные печи изготавливаются общей производительностью 100 (МХП-100), 500 (ХПМ-500) и 1000 (ХПМ-1000) кг в смену.
В моделях ХПМ-500 и ХПМ-1000 в комплектацию входит вытяжной зонт.

2. СОЧЕТАНИЕ ДВУХ ФУНКЦИЙ В ОДНОЙ КОНСТРУКЦИИ

Печи состоят из расстойного и пекарного шкафов, вытяжного зонта (модели ХПМ-500 и ХПМ-1000), отличаются надежностью в эксплуатации, снабжены системой пароувлажнения и внутренним освещением. Расстойный шкаф представляет собой камеру, в которой установлены ТЭНы, накрытые подовым листом. Внутри шкафа имеется емкость для заполнения водой, и поддоны-решетки, на которые устанавливаются хлебные формы с тестом или противни с мелкими хлебобулочными изделиями. Расстойный шкаф имеет трехпозиционную регулировку температуры.

Хлебопекарный шкаф - это теплоизолированная жарочная камера, нагрев которой осуществляется группой ТЭНов, расположенный сверху и снизу. Вдоль внутренней стенки камеры расположена емкость для воды, которая заливается через специальный штуцер, соединение с водопроводной магистралью. Дополнительное удобство в работе с печью составляет наличие внутренней подсветки. В дверках пекарного шкафа установлено тонированное жаропрочное стекло, поэтому процесс приготовления и степень готовности хлеба можно контролировать, не открывая шкаф. Для подвода воды на внешних панелях шкафов расположены отдельные штуцера для каждой операции (подвода и стекания воды).

3. ДОПОЛНИТЕЛЬНАЯ ЗАЩИТА ОТ ПЕРЕГРЕВА

В хлебопекарных печах установлен контрольный термоограничитель. Данный элемент обеспечивает отключение печи в случае выхода из строя рабочего датчика-реле температуры. Таким образом, обеспечивается пожарная безопасность и исключается возможность перегрева изделия.

4. ПРЕИМУЩЕСТВА

Преимуществом данного вида оборудования является система пароувлажнения, наличие вытяжного зонта, а также возможность использования расстойного и пекарного шкафов как вместе, так и отдельно друг от друга. Модульная конструкция изделий (ХПМ-500 и ХПМ-1000) позволяет легко отделить секции, и упростить тем самым транспортировку и сборку изделия.

Дополнительное удобство в работе с печью составляет наличие внутренней подсветки. Так как в дверках пекарного шкафа установлено тонированное жаропрочное стекло, то процесс приготовления и степень готовности хлеба можно контролировать, не открывая дверку шкафа.

5. ДОПОЛНИТЕЛЬНАЯ КОМПЛЕКТАЦИЯ

По желанию заказчика ОАО «Завод «Проммаш» комплектует хлебопекарные печи дополнительным оборудованием. Один комплект составляет: хлебоформы №7, 48-96 шт, лотки деревянные – 14 шт., накопительная тележка – 1 шт., мукопросеиватель – 1 шт., тестомесильная машина, столы разделочные – 2 шт.

ХЛЕБОПЕКАРНЫЕ ПЕЧИ

Хлебопекарные печи на 500 и 1000 кг в смену состоят из расстойного и пекарного шкафов, вытяжного зонта.

Расстойный шкаф представляет собой камеру с двумя секциями, между которыми расположены (под углом друг к другу) два ТЭНа и емкость с водой. В каждой секции шкафа имеются 2 выдвижных поддона для пекарных форм с тестом (по 48 шт. в каждой секции).

Пекарный шкаф – это теплоизолированная жарочная камера, нагрев которой осуществляется группой из 12-ти ТЭНов (в каждой секции), расположенных по 6 шт. снизу и сверху. Вдоль внутренней стенки камеры установлена емкость для воды, которая заливается через специальный штуцер. На пристенной панели печи расположены: штуцер для подсоединения к коллектору, втулка для ввода кабеля питания и контакт заземления. Внутри шкафа установлены два выдвижных поддона, которые предназначены для хлебных форм с тестом. Разовая загрузка форм в один модуль – 48 шт.

Хлебопекарные печи ХПМ-1000 и ХПМ-500 аналогичны по техническому исполнению. Отличие печей состоит в том, что ХПМ-1000 представляет собой расстойный шкаф и два пекарных модуля с вытяжным зонтом. Печь ХПМ-500 комплектуется одним пекарным шкафом с вытяжным зонтом и одним расстойным шкафом.

Вытяжной зонт

Пекарные шкафы

**Расстойный шкаф
(двухсекционный)**



ХПМ-1000



ХПМ-500



МИНИ-ХЛЕБОПЕКАРНАЯ ПЕЧЬ

Параметры	МХП-100	ХПМ-500	МХП-1000
Производительность печи в смену (по хлебу в формах №7), кг	100	500	1000
Мощность печи, кВт:	6,25	17,5	32,5
* шкаф расстойный	1,25	2,5	
* шкаф пекарский	5	15	
Кол-во тэнов и их мощность	5 шт. по 1,25 кВт	14 шт. по 1,25 кВт	26 шт. по 1,25 кВт
Напряжение, В	380 (с нулевым проводом) или 220		
Род тока	Трехфазный переменный		
Частота тока, Гц	50		
Габариты печи, Д*Ш*В, мм	1000*830*1300	1893*1800*1474	1893*1800*1939
1. ШКАФ РАССТОЙНЫЙ	1	1 (шкаф двухсекционный)	
Объем расстойной камеры, м ³	0,26	0,83	
Время разогрева воздуха в камере до 60°C, мин., не более	20	40	
Потребление электроэнергии на разогрев, кВт/ч	0,3	2,7	
Кол-во поддонов под хлебоформы, шт.	2	4	
Кол-во пекарных форм №7 (на одном поддоне), шт.	10	48	
Внутренние размеры камеры, Д*Ш*В, мм	860*640*470	1755*1465*760	
2. ШКАФ ХЛЕБОПЕКАРНЫЙ (МОДУЛЬ)	1	1	2
Размеры загрузочного окна (проема), Д*Ш*В, мм:	680*500*350 (размеры противня)	1400*1300*250	
Размеры нижней рабочей поверхности (пода):			
* Ширина, мм	680	1400	
* Глубина, мм	500	1300	
Время разогрева воздуха в камере до 260°C, мин., не более	30	40	
Потребление электроэнергии на разогрев, кВт/ч	2,5	11	
Кол-во пекарных форм №7 на двух поддонах, шт.	10	48	96
Габаритные размеры, Д*Ш*В, мм	545*690*455	1893*1800*1474	1893*1800*1939



МХП-100



Мини-печь на 100 кг в смену состоит из расстойного и пекарного шкафов.

Расстойный шкаф представляет собой камеру, в которой расположен электронагреватель, накрытый подовым листом. Внутри шкафа имеется емкость для заполнения водой, и поддоны-решетки (2 шт.), на которые устанавливаются пекарные формы с тестом (по 10 шт. на каждую) или противни с мелкими хлебобулочными изделиями. Расстойный шкаф имеет плавную регулировку температуры от 35°C до 85°C.

Хлебопекарный шкаф – это теплоизолированная жарочная камера, нагрев которой осуществляется группой ТЭНов, расположенных по два сверху и снизу. Вдоль внутренней стенки камеры расположена емкость для воды, которая заливается через специальный штуцер соединения с водопроводной магистралью. Шкаф комплектуется двумя противнями (680*500 мм), на которые устанавливаются хлебные формы с тестом. Разовая загрузка форм в шкаф составляет 10 шт. Дополнительное удобство в работе с печью составляет наличие внутренней подсветки. В дверках пекарного шкафа установлено тонированное жаропрочное стекло, поэтому процесс приготовления и степень готовности хлеба можно контролировать, не открывая шкаф.

Для подвода воды на внешних боковых панелях шкафов расположено по одному штуцеру для каждой операции (подвода и стекания воды).

ПАРОКОНВЕКОМАТ ПКН-6



ПАНЕЛЬ УПРАВЛЕНИЯ



- до 250 °С
- до 270 °С
- до 100 °С
- от 35 до 98 °С
- режим подогрева
- таймер от 1 мин до 10ч
- температурный щуп

ОАО «Завод «Проммаш» представляет новинку Пароконвектомат ПКН-6 бойлерного типа, с электромеханическим пультом управлением. Пароконвектомат предназначен для приготовления блюд с помощью конвекции горячего воздуха и пара.

Панель управления является основной системой управления всеми функциями пароконвектомата. Электромеханическая панель управления проста в использовании.

Рабочая камера пароконвектомата выполнена из высококачественной нержавеющей стали и представляет собой полугерметичную емкость со скругленными углами. Благодаря плотному прилеганию уплотнителей к дверце пароконвектомата, камера становится герметичной.

Нагрев происходит за счет кольцевых тэнов располагаемых рядом с вентилятором. Равномерность распределения тепла происходит за счет конвекции, поддерживая одинаковую температуру по всей камере.

Для удобства контроля за приготовлением блюд, дверь рабочей камеры выполнена с использованием двух стекол – внутреннего и внешнего.

Ручка на двери пароконвектомата имеет двухходовое открытие. Дно рабочей камеры выполнено в форме ванны с отверстием для слива, подключенный к системе канализации. На дверце расположен желоб для сбора конденсата.

Немаловажное значение имеет наличие температурного щупа, с помощью которого контролируется температура внутри приготовленного продукта. Для работы с термощупом достаточно задать конечные параметры продукта и блюдо будет иметь точную степень готовности.

Преимущества:

- легкое и удобное управление;
- щуп для мяса;
- быстрый выход на рабочий режим;
- подсветка духовой камеры;
- двойной стеклопакет на дверце камеры обеспечивает полную термоизоляцию;
- двухходовое открывание дверцы;
- низкое энергопотребление.

Параметры

Количество загружаемых гостроемкостей размером 530*325*40	6 шт
Техническая производительность	не менее 48 кг/ч
Напряжение трехфазного переменного тока	380В
Номинальная потребляемая мощность	17кВт
Диапазон регулировки рабочей температуры	50-300 °С
Время выхода на режим	10мин
Габаритные размеры	838x840x782мм

ПОСУДОМОЕЧНАЯ МАШИНА ПМ-К



Посудомоечная машина ПМ-К купольного типа, предназначена для мытья в кассетах тарелок, стаканов, столовых приборов, подносов. Машина работает при горячем и холодном водоснабжении.

Машина состоит из секции мытья и двух столов: стола загрузки и стола разгрузки.

Ванна секции мытья посуды закрыта сверху подъемным кожухом. На боковых стенках внутри ванны закреплены кронштейны, в которые устанавливается подставка, служащая для установки в нее кассет с посудой в процессе мытья.

Над подставкой и под ней в ванне установлены моющие и ополаскивающие душирующие устройства. Ванна сверху закрыта фильтрующими сетками. На передней стенке ванны закреплен водонагреватель. Машина оснащена автоматическим дозатором моющего средства.

Стол для загрузки кассет выполнен в виде воронки. В нижней части которой, установлен сборник для остатков пищи.

Блок управления осуществляет автоматическое управление работой системы. Он обеспечивает подачу воды, контроль ее наличия в ванне и водонагревателе, контроль температуры воды на ополаскивание, управление дозатором моющего средства, автоматическую работу машины по одной из заданных программ, остановку выполнения программы при поднятии купола и автоматическое продолжение при опускании купола.

Температура воды в нагревателе контролируется датчиком температуры.

Преимущества:

- экономичность, снижение потребления воды до 2л на корзину;
- простота использования и контроля;
- экологичность, экономия воды, химических средств и электроэнергии отражается и в снижении выбросов в атмосферу;
- простота очистки;
- универсальность;
- надежность, изготовлена в соответствии с требованиями стандарта ISO 9001;
- можно мыть не только кухонную посуду, но и кухонную утварь;
- два режима мойки – 80 и 120сек. Увеличенная длительность мытья при сильном загрязнении посуды.

Параметры

Габаритные размеры	1900x900x1500мм
Напряжение трехфазного переменного тока	400 (380)В
Номинальная потребляемая мощность	16,3кВт
Производительность по основной программе	720 шт/час
Продолжительность цикла:	
* основная программа	80с
* дополнительная программа	120с
Единовременная загрузка кассеты:	
* тарелок	18 шт
* стаканов	36 шт
* столовых приборов	60 шт
* подносов	6 шт
Давление воды на входе в машину	0,2...0,6 МПа
Температура, не менее	
* моющего раствора	40 °С
* ополаскивающей проточной воды	85 °С

МЕБЕЛЬ ДЛЯ КУХНИ

Металлическая мебель наиболее надежная и долговечная, практичная и функциональная, пользуется большим спросом не только у корпоративных, но и у частных покупателей.

Металлические шкафы могут использоваться в условиях повышенной или пониженной влажности и температуры.

Гардеробные шкафы могут быть не только элементами оборудования раздевальных помещений склада или производства, в них также удобно располагается одежда сотрудников и посетителей бассейнов, спортивных и учебных заведений. Разнообразные по габаритам, форме, комплектации модели шкафов имеют скамейки (крепятся к шкафу с внешней стороны), полки под головные уборы, перекладины, крючки, а так же съемные полки под обувь, мыльницы, зеркальца и т.д. Для небольших площадей и с целью экономии пространства помещений разработаны спаренные секции шкафов, которые соединены между собой задними стенками секций. По желанию заказчика в любую модель шкафа могут быть внесены изменения или дополнения.



ШХХ



ШХХ-1В



ШХХ-2В



ШХС



ШХБ

Шкаф для хранения сахара в тарелках	ШХС	1260x530x1956 мм	металл с покрытием, 10 полок из н/стали, 2 секции
Шкаф для хранения хлеба в тарелках	ШХХ	660x640x1956 мм	10 полок из н/стали, сварной конструкции, металл с покрытием, 2 секции
Шкафы для хранения хлеба в лотках	ШХХ-1В	1593x510x1700 мм	двери-купе, 14 направляющих, н/сталь
	ШХХ-2В	810x480x1700 мм	одна дверь, н/сталь, 7 направляющих
Шкаф для белья	ШХБ	1050x630x1806 мм	металл с покрытием, 2 секции, 10 полок

МЕТАЛЛИЧЕСКАЯ МЕБЕЛЬ



СУИ



ЛБ



ЛХК



ШБ-12



МД-09.000-01



2МД-33,2



МД-33,3

Шкафы ДЛЯ ОДЕЖДЫ, гардеробные	ШГ-1 (2x2,5)	500x500x180 6мм, 70кг	сварной, двухсекционный, не разборный, металл с покрытием
	МД-33,2	666x500x1850 мм	разборный, двухсекционный, металл с покрытием
	2МД-33,2	666x(500x2)x1850 мм	разборный, двухсекционный; спаренный, металл с покрытием
	МД-33,3	999x500x1850 мм	разборный, трехсекционный, металл с покрытием
Шкафы ДЛЯ ОДЕЖДЫ, гардеробные с вентиляцией	2МД-33,3	999x(500x2)x1850 мм	разборный, трехсекционный; спаренный, металл с покрытием
	МДв-33,2	666x500x1850 мм	разборный, двухсекционный, металл с покрытием, диаметр патрубка 100 мм
	МДв-33,3	999x500x1850 мм	разборный, двухсекционный, металл с покрытием, диаметр патрубка 100 мм
ПОД ЗАКАЗ	2МДв-33,3	999x1000x1850 мм	разборный, трехсекционный; спаренный, металл с покрытием, диаметр патрубка 100 мм
	МД-20,4, МД-20,5, МД-40,2, МД-40,3, 2МД-40,2, 2МД-40,3		
	СКАМЕЙКИ к шкафам МД		
Стойка-шкаф для хранения УБОРОЧНОГО ИНВЕНТАРЯ	МД-09.000-01	800x250x380 мм	металл с покрытием, верх проложен поролоном и обтянут кожзаменителем
	МД-09.000-02	1000x250x380 мм	металл с покрытием, верх проложен поролоном и обтянут кожзаменителем
Стойка д/хранения КУХОННОГО ИНВЕНТАРЯ	СУИ	600x500x1806 мм	шкаф двухдверный, металл с покрытием
ЛАРИ металлические	СКИ-В-2	640x400x1000 мм	15 крючков, н/сталь
	ЛБ	1050x630x850 мм	для хранения белья, металл с покрытием
Шкафы БУХГАЛТЕРСКИЕ	ЛХК	1050x630x850 мм	для хранения картофеля, металл с покрытием
	ШБ-12	879x385x1852 мм	двухдверный, полимер. покрытие, 8 полок, толщина металла 2 мм

ТЕЛЕЖКИ



ТСП-2
тележка сервировочная



ТСП-3
тележка сервировочная



ТСП-2-2
тележка сервировочная



ТК-150
тележка для транспортировки котлов

ТГ-150
тележка для подвоза малогабаритных грузов



В ассортименте данного вида оборудования представлены модели тележек гостиничных, сервировочных, складских, для перевоза лотков с хлебом и столовой посуды.

Сервировочные тележки предназначены для хранения и перевозки пищи, сбора посуды в рабочем процессе. Изготавливаются с полками из нержавеющей стали – это не только удобно, но и гигиенично. Имеют колесные опоры: фиксированные и поворотные. Модели ТСП-2 и ТСП-3 полностью разборные.

Тележки для перевоза хлебных лотков сварные, изготовлены из крашеного металла. По желанию заказчика могут комплектоваться к хлебопекарному оборудованию вместе с хлебными лотками. Тележка рассчитана на 14 лотков.

Тележки для подвоза столовой посуды сварная, изготавливается полностью из н/стали. В комплект входят: 20 посудосушителей, 3 поддона.

Тележки складские предназначены для перевоза различных предметов. Грузоподъемность – до 300 кг. Изготовлены из металла с покрытием.

Модель/Параметры	Габариты, Д*Ш*В, мм	Масса, кг	Примечание
ТСП-2 (ТСП-3)	950*500*900	17,6	2 полки (ТСП-3 – 3 полки), допустимая нагрузка на каждую 40 кг
ТСП-2-2	1068*711*900	32	2 полки, допустима нагрузка на каждую 150 кг
ТСП-20	1389*565*1272	60	8 полок для тарелок, 4 лотка для приборов
СХП-14	920*830*1600	53,3	14 лотков, расстояние между направляющими - 180 мм
ТГ-150	1050*630*1000	–	грузоподъемность – до 300 кг
ТТГ-10	750*580*1050	20,6	10 направляющих под gastronormности GN1/1
ТК-150	500*500*850	10,9	



ТСП-20
тележка для подвоза столовой посуды

СХП-14
стеллаж-тележка для хранения хлеба в лотках



ТТГ-10
тележка для транспортировки gastronormностей

ПОЛКИ КУХОННЫЕ

В ассортименте данного вида оборудования представлено несколько моделей полок для хранения посуды, кухонного инвентаря, некоторых видов продуктов, полуфабрикатов и т.д.

Навесные полки без посудосушителей предназначены для хранения и временной расстановки кухонного инвентаря в рабочем процессе.

Навесные полки с посудосушителями служат для хранения тарелок.

Полки изготавливаются в двух вариантах: с дверками и без дверок. Дверки выполнены из оргстекла, что придает полкам современный и эстетичный вид.

Кроме этого, в ассортименте присутствуют открытые полки и полки для крышек и разделочных досок.

Материал изготовления всех полок – нержавеющая сталь.



ПН-4-4*12



ПН-3-4*9



ПН-1-3*6



ПК-600

Полки НАВЕСНЫЕ	ПН-1-3*6	открытая, 600x300x600мм	внутр. полка – сплошная; н/сталь
	ПН-1-3*9	открытая, 900x300x600мм	внутр. полка – сплошная; н/сталь
	ПН-1-3*12	открытая, 1200x300x600мм	внутр. полка – сплошная; н/сталь
	ПН-3-4*9	2 дверки из оргстекла 900x400x600мм	внутр. полка – сплошная; н/сталь
Полки НАВЕСНЫЕ (в комплект входят посудосушители)	ПН-2-3*12	открытая, 1200x300x600мм	изделие выполнено н/сталь
	ПН-4-4*12	2 дверки из оргстекла, 1200x400x600мм	внутр. полка – сплошная; н/сталь
Полки ОТКРЫТЫЕ (с боковыми бортами, h=60 мм)	ПО-950	полка-лист 950x300 мм	н/сталь
	ПО-1200	полка-лист, 1200x300 мм	н/сталь
Для КРЫШЕК	ПК-600	600x350x300мм	перфорированная, 9 секций н/сталь
Для ДОСОК РАЗДЕЛОЧНЫХ	ПД-600	600x350x300мм	перфорированная, 9 секций н/сталь

СТЕЛЛАЖИ


ССК-1
ССК-2
ССК-3
СХ-800

Стеллажи предназначены для складирования и хранения различных предметов: продуктов, столовой посуды, кухонного инвентаря.

Широкий спектр нейтрального кухонного оборудования, в том числе ассортиментный ряд универсальных стеллажей способен удовлетворить самого требовательного заказчика. Стеллажи представлены несколькими группами, которые включают в себя сварные и разборные, модульные, стационарные и передвижные модели, а также металлосетчатые конструкции.

Для хранения СТОЛОВОЙ ПОСУДЫ	ССК-1	1620x600x1600 мм, 38кг	5 полок по 4 сушилки на каждой д/глубоких и мелких тарелок, каркас крашенный, сушилки – н/сталь
	ССК-1Н	1620x600x1600 мм, 38кг	5 полок по 4 сушилки на каждой д/глубоких и мелких тарелок, каркас крашенный, сушилки – н/сталь
Для хранения КУХОННОЙ ПОСУДЫ	ССК-2	1200x600x1600 мм, 45кг	4 полки-решетки, н/сталь
Для хранения ЛОТКОВ С ХЛЕБОМ	ССК-3	1576x650x2100 мм, 32кг	направляющие на 20 лотков с хлебом, каркас с покрытием
	СХ-800В	810x460x1740 мм, 32кг	между направляющими 180 мм, каркас с покрытием
Для хранения ПРОДУКТОВ	ССК-4	1200x600x1600 мм, 39кг	4 полки из н/стали, каркас с покрытием
Для хранения и сушки КУХОННОЙ ПОСУДЫ	СКИ-В	800x600x1600 мм	полки из н/стали, каркас из н/стали
Для хранения ПОВАРСКОГО ИНВЕНТАРЯ	СПИ-В	800x600x1600 мм	полки из н/стали, каркас из н/стали


СПИ-В

СКИ-В

ССК-4

СП-16В

СПП-02

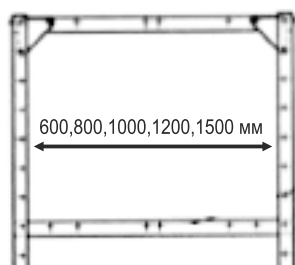
ССКП-1

ССК-6

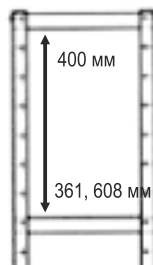
Для хранения и сушки СТОЛОВОЙ ПОСУДЫ	СПП-02	970x687x1600мм	6 направляющих по 3 сетки д/посуды, 1 кассета д/приборов, полностью - н/сталь
Стеллаж-ШПИЛЬКА для емкостей	СП-16В	735x655x1600 мм	16 направляющих, н/сталь
Для ХОЛОДНЫХ ЗАКУСОК (с комплектом противней)	ССК-6П	1325x550x1360мм	со съемными противнями, н/сталь
	ССК-6П	1250/1325x550x1360мм	со съемными противнями из н/стали, каркас с полимерным покрытием
УНИВЕРСАЛЬНЫЙ для хранения посуды	ССКП-1	1195x600x1435мм, 45кг	3 полки по 4 кассеты, 252 тарелки, полностью н/сталь
УНИВЕРСАЛЬНЫЙ для хранения посуды	ССКП-1П	1195x600x1435мм, 45кг	3 полки по 4 кассеты, 252 тарелки, поддоны из н/стали, каркас с полимерным покрытием

СТАЦИОНАРНЫЕ СТЕЛЛАЖИ (сборно-разборные)

ВАРИАНТЫ КРЕПЛЕНИЙ
дополнительных секций стеллажа



Боковое. Присоединяется одна пара стоек, и любое количество полок с интервалом от 80мм.



Центральное. Присоединяется не более 5 полок, интервалом 400 мм, и одна пара стоек

Стеллажи марки СР-4 комплектуются заказчиком самостоятельно. Многосекционные модели создаются присоединением к основной секции нескольких дополнительных стоек. В полках и стойках предусмотрены отверстия, поэтому дополнительную секцию можно присоединить с любой стороны. Таким образом, стеллаж может быть многосекционным, и устанавливаться в любом порядке.



СР-7



СР 4



ССКПР-1



Для хранения СТОЛОВОЙ ПОСУДЫ	СР-7	1156x605x1600мм	4 полки по 2 касс. д/глубок. и мелк. тар., поддоны н/сталь, разборный, 16 посудосушителей
УНИВЕРСАЛЬНЫЙ для хранения посуды	ССКПР-1	1190x600x1435мм, 45кг	3 полки по 4 кассеты, поддоны из н/стали, разборный, передвижной, н/сталь
Для хранения КУХОННОЙ ПОСУДЫ	ССКР-11	1500x800x1800	разборный, стойки – углеродистая сталь, полки, решетка – нержавеющая сталь

Стеллажи РАЗБОРНЫЕ полностью из нержавеющей стали	СР4 4/6	ШхДхВ, 374x600x1830 мм, 4 полки
	СР4 4/8	ШхДхВ, 374x800x1830 мм, 4 полки
	СР4 4/10	ШхДхВ, 374x1000x1830 мм, 4 полки
	СР4 4/12	ШхДхВ, 374x1200x1830 мм, 4 полки
	СР4 4/15	ШхДхВ, 374x1500x1830 мм, 4 полки
	СР4 6/10	ШхДхВ, 600x1000x1830 мм, 4 полки
	СР4 6/12	ШхДхВ, 600x1200x1830 мм, 4 полки
	СР4 6/15	ШхДхВ, 600x1500x1830 мм, 4 полки
СР4 8/12	ШхДхВ, 800x1200x1830 мм, 4 полки	

СТОЛЫ ПРОИЗВОДСТВЕННЫЕ, ВСТАВКИ МЕЖСЕКЦИОННЫЕ

Столы имеют широкую область применения - от разделки продуктов до временной расстановки посуды. Большой ассортимент поможет подобрать наиболее подходящее по габаритам изделие. Столы исключительно стойки к продолжительным статическим и динамическим нагрузкам. Столы могут быть изготовлены с тумбами, с полками сплошными и решетчатыми, стационарные и передвижные, разборные и неразборные.

В пристенном варианте стола установлен бортик, предохраняющий продукты от падения, возможного контакта со стеной. Столы-тумбы могут использоваться как обычные разделочные столы и одновременно служить для хранения посуды, кухонного инвентаря, различных видов сухих продуктов, столовых приборов. Качественный материал позволяет использовать его в различных температурных и влажностных режимах.

Столы СП-7, СП-8, СП-13-01, СП-10, СП-15, СП-16 сварные, неразборные. Все столешницы изготовлены из нержавеющей стали. По желанию заказчика могут быть изготовлены модели столов по эскизам заказчика.

Вставки межсекционные применяются на предприятиях общественно питания в качестве подсобных столиков ко многим видам теплового оборудования - плитам, сковородам и т.д. Вставки изготавливаются с инвентарным шкафом для кухонной посуды и инвентаря. Это особенно удобно, т.к. в одном изделии сочетаются две функции: дополнительная рабочая поверхность и инвентарный шкаф.

Вставки изготавливаются с применением комбинированного сочетания материалов: столешница – н/сталь, корпус – полностью из углеродистой стали с покрытием.



СП-4



СП-47



СП-17

НЕЙТРАЛЬНОЕ ОБОРУДОВАНИЕ



СП-18



СПЯ-1200В



СП-15



СП-16



СП-7



СП-13-01



VSM-420ИП



СП-53

Столы РАЗДЕЛОЧНЫЕ	СП-10-2	1200x600x850 мм	столешница – н/сталь, каркас из углерод. стали
	СП-7	1350x800x850 мм, 28кг	столешница – н/сталь, каркас из углерод. стали
	СП-8	940x600x850 мм, 18,5кг	столешница – н/сталь, каркас из углерод. стали
	СП-10	1000x600x850 мм, 17кг	с деревянной подкладкой, столешница – н/сталь, каркас из углерод. стали
	СП-10-3	1500x600x850 мм	с деревянной подкладкой, столешница – н/сталь, каркас из углерод. стали
	СП-1500В	1500x600x850 мм	столешница – н/сталь, инвентарная полка, каркас из углерод. стали
	СП-12	1000x800x850 мм	
	СП-13-01	1200x800x850 мм	разборный, 1 решётчатая полка, каркас из углерод. стали
	СП-14	1500x800x850(890) мм	столешница-н/сталь, с бортиком, каркас из углерод. стали
	СП-41	1200x600x850 мм	2 полки, облицовки с 3-х сторон, столешница – н/сталь, остальное – углеродистая сталь сварной, бортики с 3-х сторон, столешница, полки – н/сталь
	СП-42	400x800x890 мм	сварной, бортик сзади, столешница, полки – н/сталь
	СП-45	1000x600x890 мм	бортики с 3-х сторон, столешница, полки – н/сталь
	СП-46	1200x600x890 мм	бортики с 3-х сторон, столешница, полки – н/сталь
	СП-47	1500x600x890 мм	бортики с 3-х сторон, столешница, полки – н/сталь
Стол РУБОЧНЫЙ	СП-53	1200x600x870 мм	столешница из полипропилена 40мм
Для ДООЧИСТКИ КАРТОФЕЛЯ	СП-30	1200x740x850 мм	1 съемная емкость, разборный, столешница - н/сталь
	СП-16	1350x800x700 мм	4 съемных емкости, столешница - н/сталь
Для СБОРА ОСТАТКОВ ПИЩИ	СП-15	1200x800x850 мм	одно отверстие для удаления пищевых остатков
Для ПЕРЕБОРКИ КРУП	СП-17	1350x800x850(950) мм	бортик с 3х сторон, столешница из н/стали
ПЕРЕДВИЖНЫЕ для холодных закусок	СП-18	1200(1350)x800x870 мм	полностью из н/стали
	СП-18П	1200(1350)x800x870 мм	каркас с полимерным покрытием
Стол-тумба	СПР-4	1200x600x870 мм	2 двери, тумба, 3 ящика, бортик, н/сталь
Столы с ЯЩИКАМИ	СПЯ-1200В	1200x600x850 мм	инвентарные выдвигаемые ящики – 2 шт., н/сталь
Столы СБОРНО-РАЗБОРНЫЕ	СПР-6-6/12	1200x600x850 мм	с полкой, столешница-н/сталь
	СПР-6-6/15	1500x600x850 мм	столешница-н/сталь
Вставки межсекционные	VSM-210 ИП	210x800x850 мм	столешница н/сталь, каркас крашенный металл
	VSM-420 ИП	420x800x850 мм	столешница н/сталь, каркас крашенный металл

ВАННЫ МОЕЧНЫЕ

Ванны моечные предназначены для мытья посуды, кастрюль, баков и кухонного инвентаря на предприятиях общественного питания.

Ванны представлены широким ассортиментным рядом: сварные и цельнотянутые; одно-, двух- и трехсекционные; со столешницами и тумбами. Глубина ванн составляет от 200 до 400 мм.

Возможна комплектация «под заказ» сифонами, мыльницами и т.д.

Большой модельный ряд данного вида оборудования позволяет с наибольшей эффективностью заполнять производственные площади.

Все емкости изготовлены из нержавеющей стали и установлены в каркас с регулируемыми опорами.

По желанию заказчика могут быть изготовлены любые модели ванн.



BM-1200B-01



1BM-6/6-2,5



1BM-12/6/2,5



ВМП-400B



BM-1



BM-2A

НЕЙТРАЛЬНОЕ ОБОРУДОВАНИЕ

Ванны ОДНОСЕКЦИОННЫЕ, сварные	BM-1A	570x520x850 мм, глубина 200 мм	45 л, мойка - н/сталь
	BM-1B	570x800x850 мм, глубина 350 мм	135 л, мойка - н/сталь
	BM-1B-1	570x520x850 мм, глубина 350 мм	79 л, мойка - н/сталь
	BM-1	570x520x850 мм, глубина 400 мм	90 л, мойка - н/сталь
	BMC-1Г	1200x630x870 мм, глубина 400 мм	со столешницей - н/сталь, каркас крашенный
	BM-1200B-01	1200x800x890 мм, глубина 400 мм	мойка д/овощного цеха и мытья посуды, н/сталь
Ванна ОДНОСЕКЦИОННАЯ ПЕРЕДВИЖНАЯ	BMP-400B	400x600x850 мм, глубина 350 мм	передвижная, мойка - н/сталь
Ванны ОДНОСЕКЦИОННЫЕ, цельнотянутые	1BM-6/6/2,5	600x600x925 мм, глубина 250 мм	50 л, полностью - н/сталь
	1BM-12/6/2,5	1200x600x925 мм, глубина 250 мм	со столешницей, 50 л, полностью - н/сталь
Ванны ДВУХСЕКЦИОННЫЕ, сварные	BM-2A	1105x520x850 мм, глубина 200 мм	2 x 45 л, мойка - н/сталь
	BM-2B	1000x800x850 мм, глубина 350 мм	2 x 115 л, мойка - н/сталь
	BM-2B-1	1105x520x850 мм, глубина 350 мм	2 x 79 л, мойка - н/сталь
	BM-2B-2	1300x800x850 мм, глубина 350 мм	мойка - н/сталь
	BM-2	1105x520x850 мм, глубина 400 мм	2 x 90 л, мойка - н/сталь
Ванны ДВУХСЕКЦИОННЫЕ, цельнотянутые	2BM-7	1200x700x850 мм, глубина 300 мм	полностью - н/сталь
	2BM-12/6/2,5	1200x600x925 мм, глубина 250 мм	2 x 50 л, полностью - н/сталь
Ванны ТРЕХСЕКЦИОННЫЕ, сварные	BM-3A	1640x520x850 мм, глубина 200 мм	3 x 45 л, мойка - н/сталь
	BM-3B	1800x800x850 мм, глубина 350 мм	3 x 140,5 л, мойка - н/сталь
	BM-3B-1	1640x520x850 мм, глубина 350 мм	3 x 79 л, мойка - н/сталь
	BM-3	1640x520x850 мм, глубина 400 мм	3 x 90 л, мойка - н/сталь
Ванна ТРЕХСЕКЦИОННАЯ, разборная	BMP-3	1600x520x850 мм, глубина 350 мм	3 x 90 л, мойка - н/сталь



BM-3B-1



BM-2B



2BM-12/6/2,5



BMP-3

СПЕЦИАЛЬНОЕ И ДОПОЛНИТЕЛЬНОЕ ОБОРУДОВАНИЕ

Оборудование данной группы предназначено для работы в условиях военно-полевой кухни, подсобных помещениях, а также в перерабатывающих производствах. Все модели изготавливаются из нержавеющей стали, на каркасной основе.



КОНТЕЙНЕР для овощей	К-2	1003x803x500(525) мм	решетчатый, н/сталь
ЯЩИК-НОСИЛКИ для мяса и рыбы	ЯН-1	1600x570x600 мм	емкость из н/стали, носилки – крашенный металл
ЯЩИК-НОСИЛКИ для овощей	ЯН-2	1600x570x650 мм	емкость из н/стали, перфорированная, носилки – крашенный металл
КОМПЛЕКТ ТАРЫ для продуктов	ЯН-3	1690x518x830 мм	переносной, с крышками, 5 емкостей, н/сталь, носилки – крашенный металл
БАК для пищевых отходов	Б-1	540x325x366 мм	с крышкой, весь н/сталь
ПОДСТАВКА ПОДСОБНАЯ под наплитные котлы	ПП-1	500x350x500 мм	решетчатая, крашенный металл
ПОДТОВАРНИКИ	ПТ-500 ПТ-1000-1 ПТ-1200 ПТ-1500	750x500x400 мм 1000x630x280 мм 1200*400*420 мм 1500x1000x300 мм	н/сталь полка – н/сталь, каркас – крашенный металл полка – н/сталь, каркас – крашенный металл полка – н/сталь, каркас – крашенный металл
СТОЙКА для подвешивания мясных туш	ВСК СПТ СПТР-1	1800x800x2000 мм 1793x793x1973 мм 1757x793x2000 мм	стойка с ванной, 10 крючков, н/сталь неразборная, стойка без ванны, 10 крючков, н/сталь разборная, стойка без ванны, 10 крючков, н/сталь
ПЕСКОЛОВКИ для промывки песка	П-1 П-2	630x400x300 мм 1100x400x300 мм	перфорированная /под МОК-300/, 5,5кг, н/сталь перфорированная /под МОК-600/, 8,5 кг, н/сталь



ВСК



П-1



СПТР-1

КОМПЛЕКТАЦИЯ ОБРАЗОВАТЕЛЬНЫХ И ДОШКОЛЬНЫХ УЧРЕЖДЕНИЙ

Более 20 лет ОАО «Завод «Проммаш» выполняет государственные заказы силовых структур и социальных ведомств.

В рамках Федеральной программы «Дети-инвалиды», «Дети-беспризорники», «Старшее поколение» и «Здоровое поколение» ОАО «Завод «Проммаш» поставил оборудование в учреждения социальной сферы и общеобразовательные учреждения практически во все регионы России.

Таким образом, ОАО «Завод «Проммаш» имеет большой опыт в комплектации социальных учреждений: школ, детских садов, интернатов.

Предлагаем Вам ознакомиться с примерным перечнем теплового и нейтрального оборудования, которым может быть укомплектована столовая школы с проходимостью 600 человек:

1. Плита эл. 4-хконфорочная ПЭ-0,48ШП – 1 ед.
2. Плита эл. 6-тиконфорочная ПЭ-0,54ШП – 1 ед.
3. Котел пищеварочный КЭ-100Ц – 1 ед.
4. Шкаф 2-секционный жарочный 2ШЖЭ – 1 ед.
5. Мини-линия раздачи:
 - 5.1 Прилавок для столовых приборов и хлеба ПСП-1 – 1 ед.
 - 5.2 Мармит первых блюд МЭ-1-0,18 – 1 ед.
 - 5.3 Мармит вторых блюд МЭС-2С-80 – 1 ед.
 - 5.4 Стол нейтральный СН-2 – 1 ед.
6. Стол производственный СП-7 – 2 ед.
7. Стеллаж ССК-4 – 2 ед.
8. Ванная моечная ВМ-ЗБ-1 – 2 ед.
9. Полки кухонные.

По желанию заказчика, можно разработать и укомплектовать любую столовую, с учетом времени работы, количества учащихся, площади кухни и т.д. Кроме этого, имеется возможность поставки механического и холодильного оборудования.



ПЭ-0,48Ш



ПЭ-0,54Ш



КЭ-100Ц



2ШЖЭ



МЭС-2С-80



СП-7



ВМ-ЗБ-1



ССК-4

НОВЫЕ ВОЗМОЖНОСТИ ДЛЯ ВАШЕГО БИЗНЕСА!

В последнее время предприятия розничной торговли продуктами питания создают на своей базе собственные производства: мясопереработка, пекарни, производство салатов и различных полуфабрикатов. Наше предприятие предлагает новое перспективное направление для магазинов любого формата: мини-, супер- и гипермаркетов - «Домашняя кухня в Вашем магазине», где будет осуществляться реализация блюд домашнего приготовления.

Организация мини-производства имеет ряд существенных преимуществ:

- Увеличение прибыли на 30-40 %!!!
- Возможность производить и продавать собственную уникальную продукцию.
- Привлечение нового сегмента покупателей.
- Увеличение покупательской лояльности.
- Гарантируемое и контролируемое качество продукции.
- Реклама торговой марки и создание позитивного имиджа магазина.

Для успешной реализации данного проекта необходимо соблюдение некоторых условий:

- * Правильный подбор ассортимента выпускаемой продукции;
- * Рациональный выбор оборудования;
- * Согласование с ЦГСЭН цеха.

Установка мини-производства является выгодным предложением, для реализации которого потребуются дополнительные инвестиции. По оценкам специалистов, самая простая тепловая линия будет стоить от 80 до 150 000 руб. Первоначально вложенные средства в организацию такого производства окупятся через 3 месяца. Одними из основных факторов, которые повлияют на выбор оборудования, будут:

- * предлагаемый объем и ассортимент блюд;
- * стоимость оборудования и ожидаемый срок окупаемости первоначальных затрат.

Основными единицами технологической линии являются:

1. Плита электрическая – 1 шт.

Наше предприятие предлагает 2 варианта плит.

1.1. Малогабаритная плита эл. 4-х конфорочная с жарочным шкафом ПЭ-0,36Ш. Позволяет приготовить блюда в наплитной посуде на конфорках и довести до готовности в жарочном шкафу. Имеется возможность одновременного приготовления разных блюд.

1.2. Комбинированная плита эл. 3-х конфорочная с жарочным шкафом ПЭКЖ-0,51Ш. Особенность данной модели состоит в том, что она сочетает функции трех единиц оборудования: жарочной поверхности, жарочного шкафа и самой плиты. Рабочий стол плиты представляет собой две чугунные конфорки под наплитную посуду и небольшую жарочную поверхность, изготовленную из высококачественной углеродистой стали. Таким образом, на плите можно одновременно приготовить несколько блюд: мясные и рыбные стейки, печеночные оладьи и полуфабрикаты, овощные гарниры к мясу, первые и вторые блюда.

2. Жарочная поверхность – 1 шт.

Жарочная поверхность рифленая ПЖР-0,24. На ней можно приготовить мясные и рыбные стейки «в клеточку», печеночные оладьи и полуфабрикаты.

3. Сковорода электрическая – 1 шт.

Сковорода электрическая с чугунной чашей СЭЧ-0,25. Предназначена для выполнения различных операций: тушение, пассировка и термообработка овощных гарниров, большого ассортимента вторых блюд; жарение мясных блюд.

4. Тепловая витрина – 1 шт.

Тепловая витрина ВТ-1. Настольные тепловые витрины предназначены для поддержания готовых блюд в горячем состоянии и демонстрации их покупателям. Данный вид оборудования широко используется в магазинах, пунктах быстрого питания, системе уличной торговли. С помощью плавной регулировки температуры (от +35 до +85°С) обеспечивается поддержание необходимого режима нагрева тепловой поверхности.

5. Мармит для вторых блюд – 1 шт.

Мармит вторых блюд МЭС-2С-80 предназначен для поддержания в горячем состоянии гастроремкостей со вторыми блюдами, гарнирами и соусами.

Предлагаемый перечень оборудования предоставит возможность любому магазину реализовать запланированную программу и стать приспособленным к работе с широким ассортиментом изделий.

Тип и площадь помещения для мини-производства определяются компоновочными решениями и уточняются в зависимости от мощности предприятия, схемы производства и применяемого оборудования. Расстановка оборудования осуществляется в соответствии с нормами технологического проектирования.

Для привлечения покупателей, тепловую линию необходимо расположить так, чтобы процесс приготовления пищи был как можно более наглядным. Это своего рода рекламный ход, который превращает процесс приготовления пищи в своеобразное «шоу». Такие мероприятия всегда привлекают внимание покупателей, и тем самым побуждают их совершить покупку. Редкий посетитель останется равнодушным при виде свежеприготовленных, питательных и красивых блюд.

Несмотря на очевидную перспективность данного предложения, успешным будет только то предприятие, которое превзойдет всех по выработке инновационных концепций новых видов продукции.



ОАО «Завод «Проммаш» - надежный поставщик качественного оборудования для военной кухни!

Предприятие регулярно участвует в конкурсах на закупку товаров для государственных нужд. Вот уже более 10 лет нашими постоянными заказчиками являются учреждения социальной сферы и военные ведомства: Министерство обороны РФ, Министерство внутренних дел РФ, Федеральная пограничная служба РФ.

Различные модели передвижных и стационарных стеллажей; ящики-носилки для мяса, рыбы и овощей; столы для переборки круп, очистки картофеля, сбора остатков пищи, контейнеры для овощей и т.д. Помимо выпуска широкого ассортимента серийных изделий на предприятии имеется возможность изготовления нестандартного оборудования для военной кухни. Производство и поставки оборудования всегда осуществляются в четко установленные контрактом сроки.

Все продукция ОАО «Завод «Проммаш» сертифицирована по системе ИСО 9001-2008, имеет сертификаты соответствия.



СП-21



СП-14



ВМ-3Б-1



ВМ-1200В-01



ЯН-3
комплект тары
для продуктов



СП-16
стол для чистки
картофеля



Б-1
бак для пищевых
отходов



СХ-800



ПП-1



ССК-4



ЯН-3
ящик для овощей



ЯН-3
ящик для мяса
и рыбы

В последнее время стремительно развиваются небольшие производства перерабатывающего комплекса. В связи с этим ОАО «Завод «Проммаш» предлагает возможность использования технологического оборудования в данных производствах, что позволит более гибко реагировать на изменения конъюнктуры рынка, повысить мобильность производства и изготавливать широкую гамму востребованных рынком изделий.

Котлы пищеварочные применяются для варки колбас, мясопродуктов, субпродуктов, окороков, печени, мясных и костных бульонов; варки сиропа, зефирной и кондитерских масс. В ассортименте котлов пищеварочных на электрическом обогреве представлены модели вместимостью от 60 л до 400 л. Варочный сосуд имеет цилиндрическую или прямоугольную формы. Изделия изготавливаются с крышками двух исполнений: герметичными (типа автоклав) для ускоренной термообработки сырья и негерметичными (типа кастрюля). Электрический обогрев обеспечивается ТЭНами из нержавеющей стали, которые установлены в парогенератор. Герметичная теплоизолированная конструкция котла обеспечивает экономичное использование энергоресурсов и долговечность в процессе эксплуатации. Материал изготовления – нержавеющая сталь. Принцип работы данных изделий описан ранее, в разделе.

Сковороды электрические с опрокидывающейся чашей, номинальным объемом 45 и 90 л. Чаша изготовлена из жаропрочного чугуна, поэтому в блюдах сохраняется максимальное количество питательных веществ. Принцип работы описан в разделе «Сковороды электрические».

Столы разделочные и ванны моечные изготавливаются из высококачественной нержавеющей стали. Более подробная информация о данном оборудовании представлена в разделе "Нейтральное оборудование".

Мы выражаем надежду, что предлагаемый Вам ассортимент продукции ОАО «Завод «Проммаш» поможет повысить конкурентоспособность Вашего предприятия!



КЭ-150Ц



КЭ-250



КЭ-100



СЭЧ-0,45

СХЕМА СБОРКИ КОНФОРОК КЭ-0,09/2,5, КЭ-0,12/3, КЭ-0,17/4



1. В чугунное литье укладывается спираль в чешуе кордиеритовых бус. В случае выхода из строя конфорки, необходимо поменять только спираль.



2. Затем спираль покрывается теплоизоляционным материалом - нетоксичным базальтовым волокнистым полотном ($\neq 10$ мм)



3. Сверху укладывается еще один слой: металлический отражатель + теплоизоляционный материал. Последним этапом является защитный кожух, которым прижимается данная конструкция.

СБОРКА ЖАРОЧНОГО ШКАФА



1. ОСНОВА. Основой жарочной камеры является металлический короб, изготовленный из н/стали $\neq 1$ мм, или из углеродистой стали.

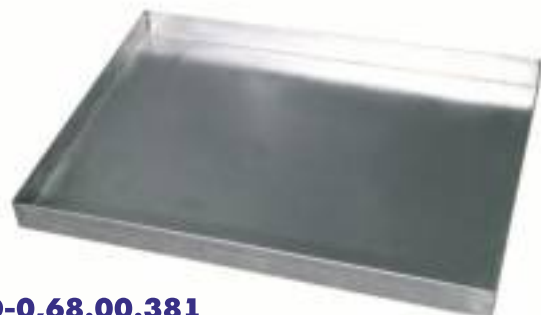


2. ТЕПЛОИЗОЛЯЦИЯ. На короб накладывается нетоксичный теплоизоляционный материал – базальтовое полотно ($\neq 10$ мм), который характеризуется низкой теплопроводностью. Данная система теплоизоляции позволяет значительно уменьшить потери тепла, и сэкономить при этом электроэнергию до 12 %.



3. ГОТОВЫЙ КОРПУС ШКАФА. Завершающим этапом в конструкции духовой камеры является второй металлический короб, который устанавливается на теплоизоляционный материал.

КОМПЛЕКТУЮЩИЕ И ЗИП



ШЖЭ-0,68.00.381



GN1/1



ПР-2



КЭ-0,09/2,5



ККЭ-0,17/4,1



Спираль в сборе



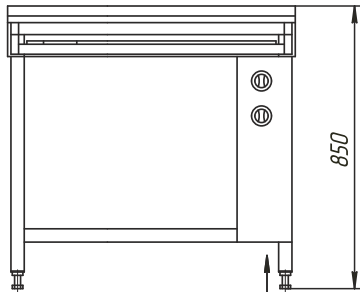
Форма №7

ЕМКОСТЬ К ЭЛ. ПЛИТАМ	АШГ 8.030.034 (GN1/1)	530x325x35 мм,	пищевой металл
ПРОТИВНИ	ПР-2-01	630x440x40 мм	углеродистая сталь
	ПР-2	630x440x40 мм	н/сталь
	ШЖЭ-0,68П.00.381	680x500x30 мм	пищевой металл
	ШЖЭ-0,68.00.381	680x500x30 мм	н/сталь
Конфорки ЧУГУННЫЕ в сборе	КЭ-0,17/4	320x530мм, 4кВт	чугунное литье с теплоизол. материалом, 30кг
	КЭ-0,12/3	290x420мм, 3кВт	чугунное литье с теплоизол. материалом, 20кг
	КЭ-0,09/2,5	300x300мм, 2,5кВт	чугунное литье с теплоизол. материалом, 12кг
Конфорки ТЭНОВЫЕ	ККЭ-0,17/4,1		ТЭНы из н/стали
	ККЭ-0,12/3,1		
ФОРМА №7 для выпечки хлеба			0,3 кг, пищевой металл
СПИРАЛЬ в сборе			без керамических изделий, к плитам и сковородам с керамикой, к плитам и сковородам

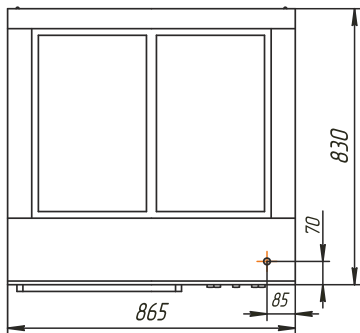


ПЛИТЫ ЭЛЕКТРИЧЕСКИЕ

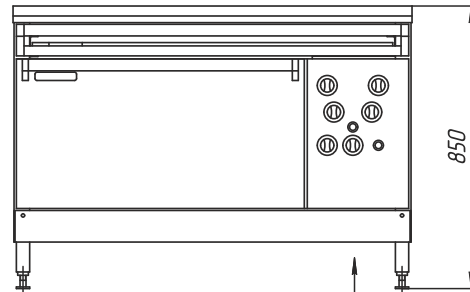
ПЭ-0,34С



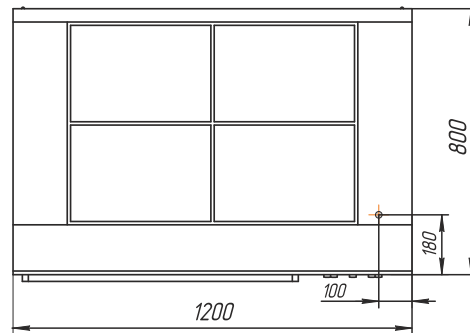
Подвод электропитания
8кВт; 3NPE-50Hz; 220/380



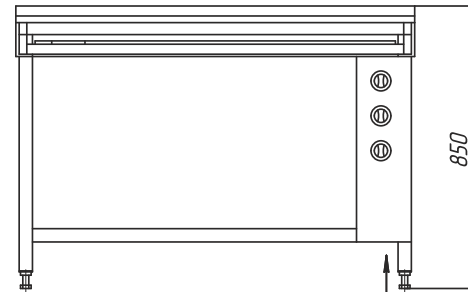
ПЭ-0,48Ш



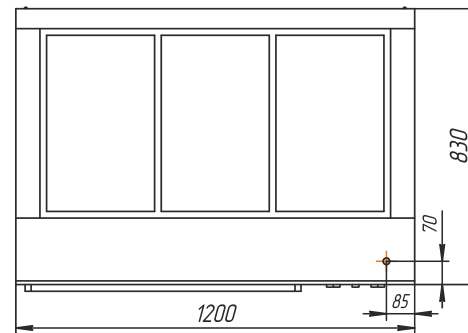
Подвод электропитания
17кВт; 3NPE-50Hz; 220/380



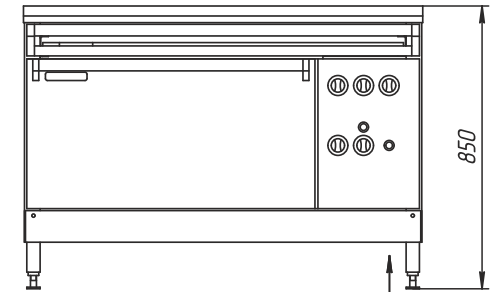
ПЭ-0,51С



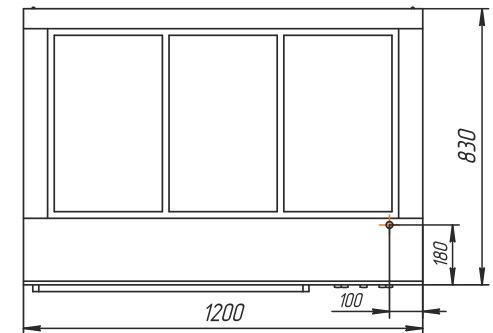
Подвод электропитания
12кВт; 3NPE-50Hz; 220/380



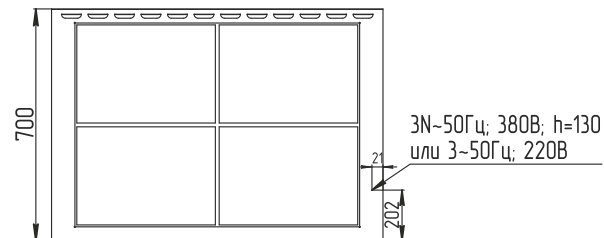
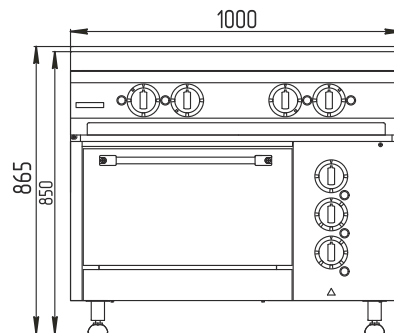
ПЭ-0,51Ш



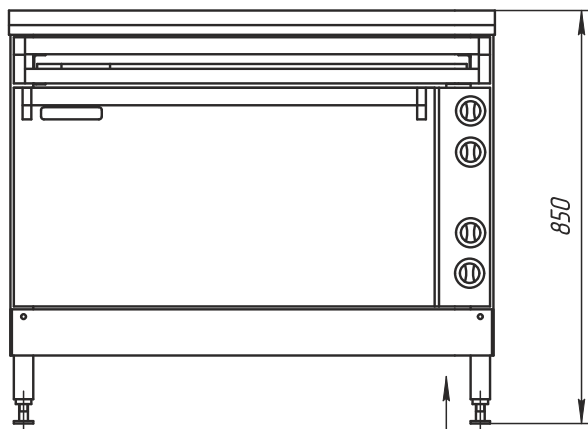
Подвод электропитания
17кВт; 3NPE-50Hz; 220/380



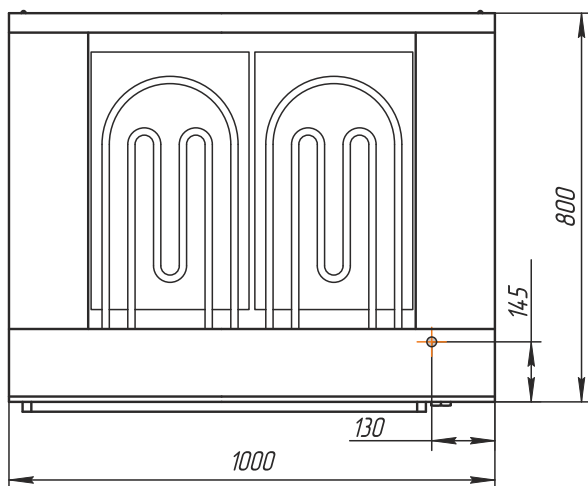
ПЭ-0,48ШБ



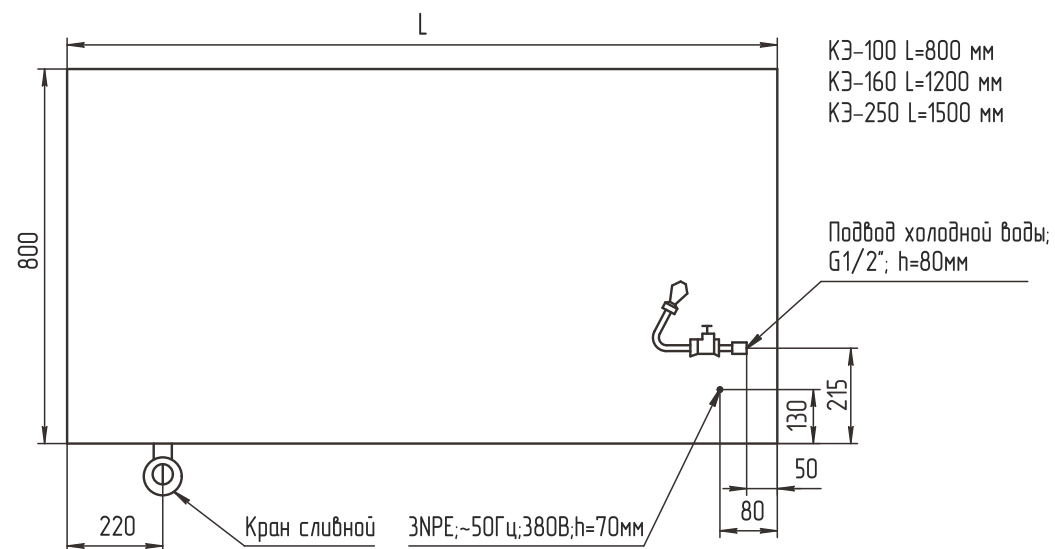
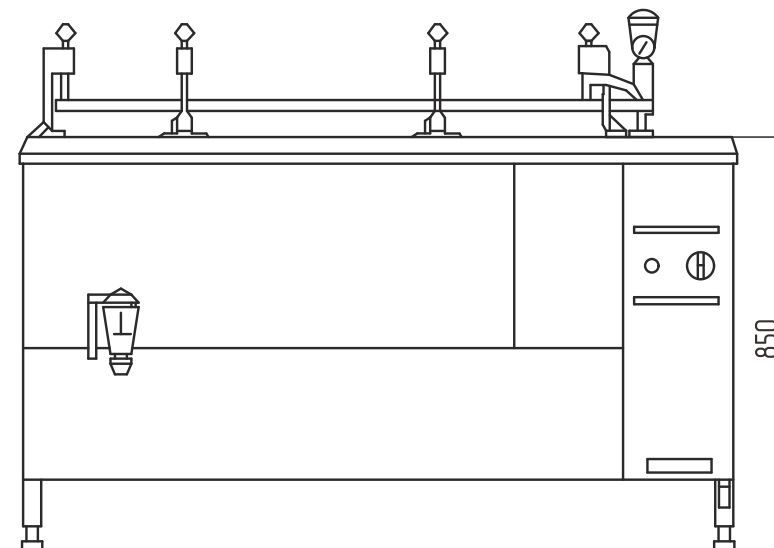
ПЛИТЫ ЭЛЕКТРИЧЕСКИЕ С КОМБИНИРОВАННЫМИ КОНФОРКАМИ



Подвод электропитания
13 kW; 3NPE~50Hz; 220/380

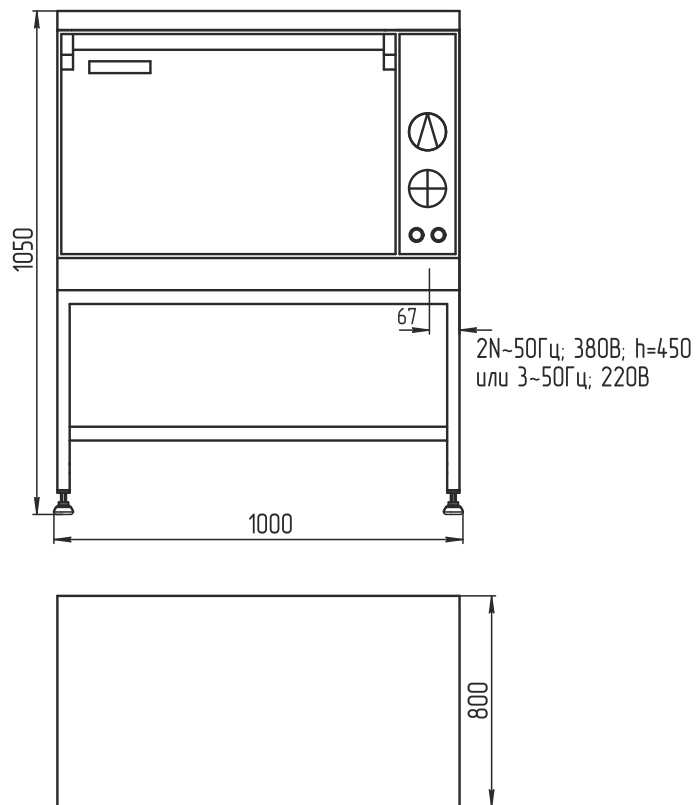


КОТЛЫ ПИЩЕВАРОЧНЫЕ

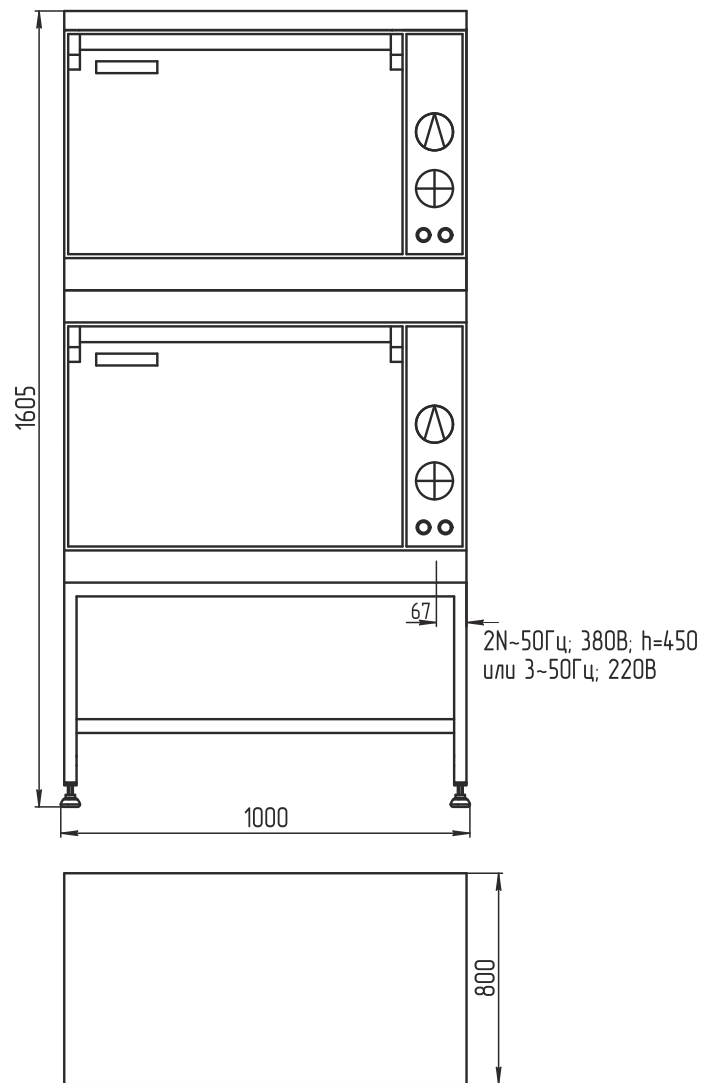


ШКАФЫ ЖАРОЧНЫЕ ЭЛЕКТРИЧЕСКИЕ

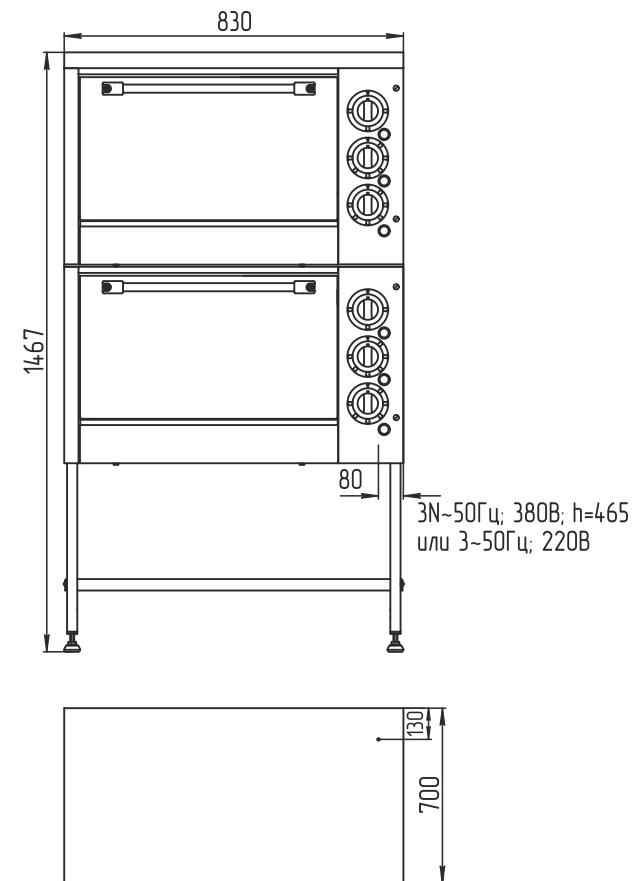
ШЖЭ



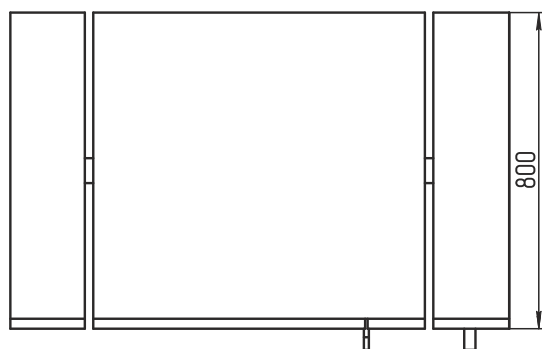
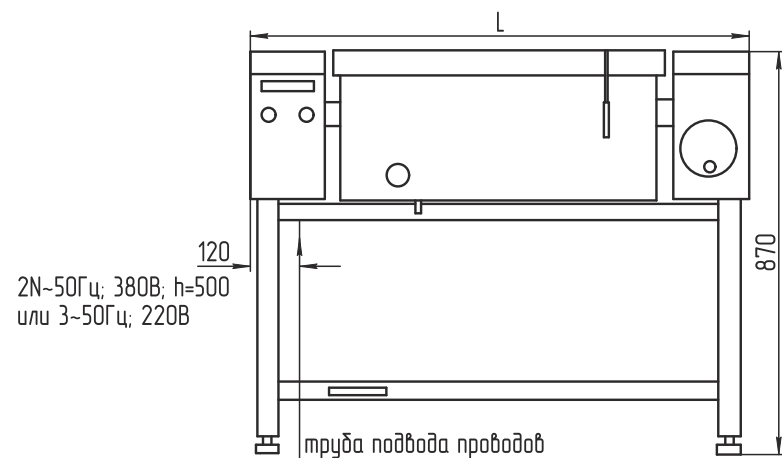
2ШЖЭ



ШЖЭ-1,0УП

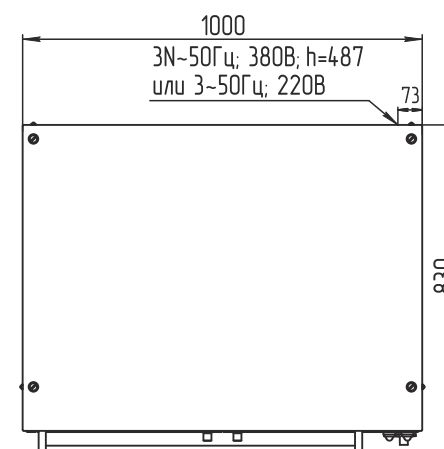
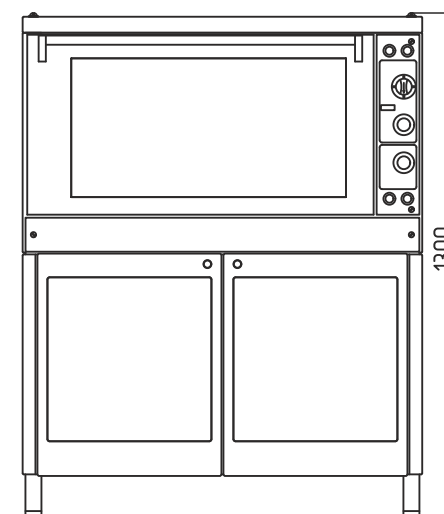


СКОВОРОДА ЭЛЕКТРИЧЕСКАЯ



СЭ-0,25, СЭ4-0,25 L=1000мм
СЭ-0,45, СЭ4-0,45 L=1440мм

МИНИ-ХЛЕБОПЕКАРНАЯ ПЕЧЬ



По вопросам продаж и поддержки обращайтесь:

Архангельск (8182)63-90-72
Астана +7(7172)727-132
Астрахань (8512)99-46-04
Барнаул (3852)73-04-60
Белгород (4722)40-23-64
Брянск (4832)59-03-52
Владивосток (423)249-28-31
Волгоград (844)278-03-48
Вологда (8172)26-41-59
Воронеж (473)204-51-73
Екатеринбург (343)384-55-89
Иваново (4932)77-34-06
Ижевск (3412)26-03-58
Иркутск (395) 279-98-46

Казань (843)206-01-48
Калининград (4012)72-03-81
Калуга (4842)92-23-67
Кемерово (3842)65-04-62
Киров (8332)68-02-04
Краснодар (861)203-40-90
Красноярск (391)204-63-61
Курск (4712)77-13-04
Липецк (4742)52-20-81
Магнитогорск (3519)55-03-13
Москва (495)268-04-70
Мурманск (8152)59-64-93
Набережные Челны (8552)20-53-41
Нижний Новгород (831)429-08-12

Новокузнецк (3843)20-46-81
Новосибирск (383)227-86-73
Омск (3812)21-46-40
Орел (4862)44-53-42
Оренбург (3532)37-68-04
Пенза (8412)22-31-16
Пермь (342)205-81-47
Ростов-на-Дону (863)308-18-15
Рязань (4912)46-61-64
Самара (846)206-03-16
Санкт-Петербург (812)309-46-40
Саратов (845)249-38-78
Севастополь (8692)22-31-93
Симферополь (3652)67-13-56

Смоленск (4812)29-41-54
Сочи (862)225-72-31
Ставрополь (8652)20-65-13
Сургут (3462)77-98-35
Тверь (4822)63-31-35
Томск (3822)98-41-53
Тула (4872)74-02-29
Тюмень (3452)66-21-18
Ульяновск (8422)24-23-59
Уфа (347)229-48-12
Хабаровск (4212)92-98-04
Челябинск (351)202-03-61
Череповец (8202)49-02-64
Ярославль (4852)69-52-93

Киргизия (996)312-96-26-47

Казахстан (772)734-952-31

Таджикистан (992)427-82-92-69

Эл. почта: phr@nt-rt.ru || Сайт: <http://prommash.nt-rt.ru/>